

FARM

KOMPRESOR 21 L
FL24

Uputstvo za upotrebu



H005 16

Br. art. FK24

SRB**UPUTSTVO ZA UPOTREBU I SIGURNOSNA UPUTSTVA**

Molimo, pre prve upotrebe pažljivo pročitati
i odložiti zajedno sa mašinom!

SADRŽAJ:

1. SADRŽAJ KUTIJE
2. TEHNIČKE INFORMACIJE
3. UPOZORENJA
4. SASTAVNI DELOVI
5. SIGURNOSNA UPUTSTVA

6. POSEBNA UPUTSTVA
7. MONTAŽA
8. POKRETANJE
9. ODRŽAVANJE I NEGA

1. SADRŽAJ KUTIJE

- Kompresor
- Točkovi
- Izjava o saobraznosti
- Uputstvo za upotrebu

2. TEHNIČKE INFORMACIJE

Tip	FL24
Mrežni napon	230-240V~
Učestalost	50 Hz
Nominalna snaga	1500 W
Obrtaji motora	2850min-1
Klasa zaštite	I
Pritisak kod isključivanja	8 bar
Pritisak kod uključivanja	6 bar
Kapacitet boce	21 L
Potrošnja vazduha	184 L/min.
Nivo buke	97 dB
Količina ulja	270 ml
Opseg radne temperature	5°C - 40°C
Neto težina	27 kg

3. UPOZORENJA

Pažnja: Pročitati pažljivo uputstvo pre upotrebe



Pažnja: Obratite pažnju da se druge osobe ne nalaze u blizini uređaja prilikom rada.



Pažnja: Postojeći rizik od opekotina.



Pažnja: Postojeći rizik od opekotina.



Pažnja: Nosite zaštitu za sluh prilikom korišćenja uređaja.

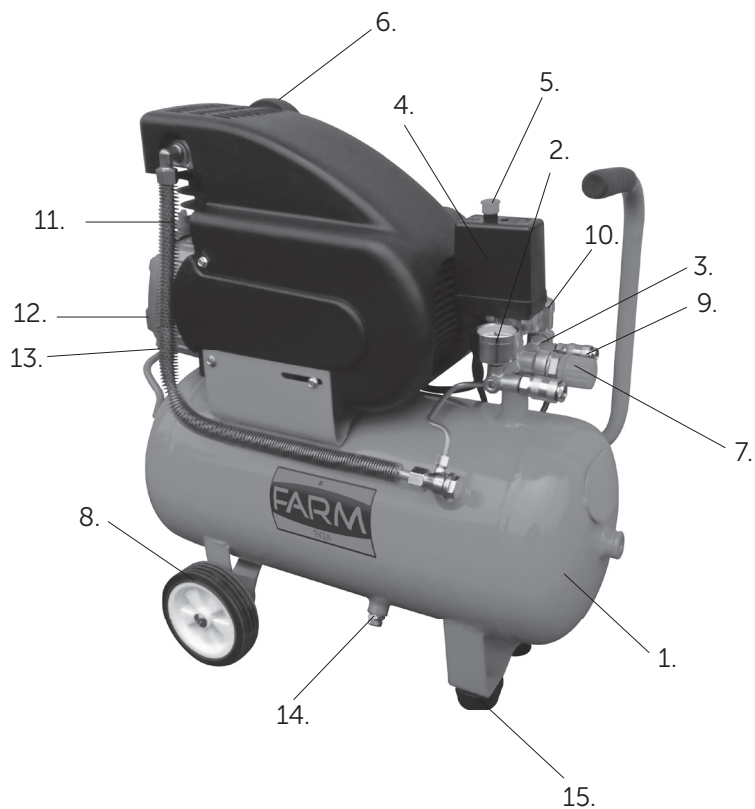


Pažnja: Nosite zaštitu za oči prilikom korišćenja uređaja.



Pažnja: Nosite zaštitne rukavice prilikom korišćenja uređaja.

4. SASTAVNI DELOVI



- | | |
|---|---|
| 1. Boca za vazduh | 9. Priključak za crevo (brzi) |
| 2. Manometar (pokazuje pritisak u boci za vazduh) | 10. Manometar (pokazuje postavljeni pritisak) |
| 3. Sigurnosni ventil | 11. Poklopac posude za ulje |
| 4. Starter pritiska | 12. Pokazivač nivoa ulja |
| 5. Glavni starter (ON/OFF) | 13. Čep za ispuštanje ulja |
| 6. Filter vazduha | 14. Čep za ispuštanje kondenzata |
| 7. Ventil za regulaciju (redukciju) pritiska | 15. Gumeni podložak |
| 8. Točkovi | |

5. SIGURNOSNA UPUTSTVA

Ova mašina nije namenjena osobama sa smanjenim fizičkim ili mentalnim sposobnostima, te nedostatkom iskustva i znanja, osim ako im nije dala dopuštenje ili ih je u korišćenje mašine uputila osoba koja je odgovorna za njihovu sigurnost.

Ova mašina nije igračka i nije namenjena deci.

Obuka

- Pročitajte uputstva pažljivo. Upoznajte se sa kontrolama i pravilnom upotrebom mašine.
- Nikada ne dopustite deci ili ljudima koji nisu upoznati s ovim uputstvima da koriste mašinu. Lokalni propisi mogu ograničiti uzrast za korišćenje mašine.
- Nikada ne kosite mašinu dok su ljudi, posebno deca, ili kućni ljubimci u blizini.
- Korisnik je odgovoran za zaštitu od opasnosti drugih ljudi ili njihove imovine.

Priprema

- Dok se uređaj koristi, uvek nosite zaštitnu obuću, dugačke pantalone i zaštitne naočare i zaštitu sluha.
- Nemojte koristiti uređaj bosim ili nositi otvorene sandale.
- Temeljno pregledajte područje gde će se uređaj koristiti i uklonite sve kamenje, štapove, žice, kosti, i druge strane predmete.

- Pre upotrebe, uvek vizuelno pregledajte da li su svi delovi u funkcionalnom stanju, da li su istrošeni ili oštećeni. Zamenite istrošene ili oštećene delove.

Kod ove mašine određeni stepen buke i vibracija se ne može izbeći, stoga je preporučljivo korišćenje nisko vibrirajućeg modaliteta kao i zaštitne odeće (antifoni, rukavice, zaštitne naočare i čizme).

Kompresor je projektovan i proizveden prema visokim proizvođačkim standardima i pouzdanosti kako bi se olakšalo korišćenje i osigurala bezbednost korisnika. Ukoliko se propisno održava, pružiće godine rada bez kvarenja.

Kompresor je pogodan za ličnu upotrebu i nije projektovan za korišćenje u profesionalne svrhe.

Nije dozvoljeno korišćenje:

Osobe koje nisu upoznate sa operativnim priručnikom, deca, osobe ispod 16 godina kao i osobe pod uticajem alkohola, droga ili lekova ne smeju raditi sa ovim uređajem.

Radno vreme za kompresore

Iako je dopušteno koristiti kompresor u bilo koje vreme, osoba koja koristi kompresor uvek treba imati obzira prema osobama koje žive u blizini.

Potrebno je pridržavati se odgovarajućih mera vezanih za bezbednost i higijenu posla.

- Ne okretati talas vazduha ka drugim osobama, životinjama ili ka sebi.
- Zabranjeno je kompresovanim vazduhom čistiti odeću koju nosite na sebi.
- Ne okretati talas tečnosti za raspršivanje povezanog na kompresor preko uređaja, u pravcu samog kompresora.
- Ne raditi bosih nogu ili sa mokrim rukama.
- Ne prenositi kompresor sa rezervoarom kada je pod pritiskom.
- Ne vršiti varenja i popravke rezervoara. U slučaju oštećenja ili korozije, rezervoar treba zameniti u ovlašćenom servisu.
- Zabranjeno je korišćenje kompresora za osobe koje nemaju iskustva.
- Za čišćenje kompresora koristiti samo vlažnu tkaninu i blag deterdžent.
- Kompresor je isključivo namenjen za kompresovanje vazduha, ne koristite za druge gasove.
- Kompresor i njegovi kablovi dostižu visoku temperaturu tokom rada. Izbegavajte kontakt s njima! Preti opasnost od opekotina!
- Prilikom isključivanja opreme, priključni element treba držati u ruci, kako ne bi došlo do povreda tela zbog sile potiska.
- Za vreme rada treba nositi zaštitne naočari. Oštećena tela (očiju) mogu biti izazvane stranim česticama, koje su pokrenute kompresovanim vazduhom.
- Zabranjeno je koristiti farbe i razređivače koji imaju temperaturu paljenja ispod 2100C°.
- Zabranjeno je zagrevati farbe i razređivače.
- Pridržavajte se bezbednosnih informacija, koje pruža proizvođač tečnosti koje koristite.
- Prilikom farbanja tehnikom raspršivanja pušenje je strogo zabranjeno, kako za operatora, tako i za osobe koje se nalaze u prostoriji. Isparenja farbi su veoma zapaljiva.
- Za vreme rasprskavanja farbe, laka, treba koristiti zaštitnu masku kako bi se izbeglo udisanje toksičnih supstanci.
- Potrebno je uveriti se da u prostoru predviđenom za rad ne postoji izvor vatre ili uređaji koji varniče.
- U prostoriji u kojoj se obavlja posao nije dozvoljeno jesti i piti. Isparenja farbi su opasna po zdravlje.
- Kompresor može da se koristi samo u prostorijama koje poseduju efikasan ventilacioni sistem na temperaturi okruženja u rasponu od +5°C do +40°C.
- Ponašajte se racionalno i obazrivo, u skladu sa postojećim propisima.

- Dozvoljeno je koristiti produžne kablove za strujni kabl samo sa zaštitnim kablom maksimalne dužine 5 m i prečnika ne manjeg od 1,5mm.

6. POSEBNA UPUTSTVA

- Pročitati uputstvo za upotrebu
- Koristiti zaštitnu odeću
- Koristiti zaštitne naočari i zaštitu za sluh
- Koristiti zaštitnu masku
- Čuvati od uticaja kiše
- Isključiti pre popravke (odlaganja)
- Za upotrebu unutar prostorija
- Pažnja, vrela površine
- Pažnja, može da radi bez upozorenja
- Pažnja, opasnost od strujnog udara
- Opasnost od povreda tela visokim pritiskom
- Ne upravljati zrak ka ljudima, životinjama i instalacijama koje su pod naponom
- Ne puštati decu u blizinu uređaja

Potrebno je pridržavati se dole datih propisa bezbednosti u cilju izbegavanja opasnosti od strujnog udara, povreda tela i požara.

1. Mesto rada uvek treba da je čisto i u redu. Kada je mesto rada u neredu

postoji veći rizik od nesreće tokom rada.

2. Obratiti pažnju na uslove u mestu rada.

Zabranjeno je ostavljati kompresor na kiši. Zabranjeno je koristiti kompresor na vlažnom ili mokrom mestu, u blizini lakozapaljivih supstanci (tečnosti i gasova). Potrebno je imati dobro osvetljenje na mestu rada.

3. Treba se čuvati od strujnog udara. Treba izbegavati kontakt sa uzemljenim elementima, kao što su grejači, šporeti, frižideri i sl.

4. Opseg rada kompresora osigurati od pristupa dece i životinja. Osobe koje su sa strane treba da budu udaljene od kompresora koji radi. Kompresor treba čuvati na suvom mestu, na zatvorenom i na mestu nedostupnom za decu.

5. Zabranjeno je preopterećivati kompresor. Kompresorom treba raditi u okviru njegovih parametara. To će osigurati bolje, bezbednije i efikasnije obavljen posao.

6. Prilikom rada sa kompresorom treba koristiti odgovarajuća sredstva lične zaštite. Nije dozvoljeno nositi nakit koji je opušten i visi ili bilo kakve ukrase, jer postoji rizik da takve elemente povuku pokretni delovi kompresora. Dugu kosu treba pokupiti i držati ispod kape.

7. Treba koristiti zaštitne naočari. Prilikom rada u prostorijama sa gasom treba nositi zaštitnu polumasku, koja štiti disajne puteve.

8. Strogo je zabranjeno koristiti strujni kabl u bilo koje svrhe, osim onih za koje je namenjen.

Zabranjeno je prenositi kompresor vučom za strujni kabl. Ne isključivati povlačenjem strujnog kabla iz utičnice. Čuvati strujni kabl od visoke temperature, ulja i oštrih ivica.

9. Zabranjeno je naginjati se nad kompresorom.

Treba stajati sigurno, sve vreme održavajući ravnotežu.

10. Treba voditi brigu o kompresoru. Kompresor treba održavati u čistom stanju, što obezbeđuje dugotrajnu i pouzdanu upotrebu. Potrebno je pridržavati se saveta iz uputstva. Redovno proveravati tehničko stanje strujnog kabla i njegove utičnice. U slučaju utvrđenog oštećenja, kvalifikovana osoba treba da ga zameni novim. Treba redovno kontrolisati tehničko stanje produžnog kabla (ukoliko se koristi) i ako se utvrdi oštećenje, potrebno je zameniti ga.

11. Treba isključiti kompresor iz struje U slučaju da se primeti oštećenje ili iskorišćenost na izolaciji strujnog kabla, odmah treba isključiti kompresor iz struje. Kada se kompresor ne koristi treba ga isključiti iz struje, isključivši ga iz strujne utičnice.

12. Ne ostavljati predmete na kompresoru.

Pre uključivanja kompresora treba se uveriti su alati i drugi predmeti sklonjeni.

13. Treba izbegavati slučajno pokretanje kompresora.

Pre uključivanja kompresora u struju, treba se uveriti da je taster startera u položaju „isključeno“ (OFF).

14. Treba kontrolisati kompresor, da se proverí da li ima znakova iskorišćenosti.

Pre svakog pokretanja kompresora treba pažljivo proveriti sve njegove bezbedonosne elemente kao i druge dostupne delove, kako bi se proverilo da nisu oštećeni i da mogu na pravilan način da vrše svoju funkciju. Svi nepokretni delovi treba da budu sigurno pričvršćeni, kako biste bili sigurni da će uređaj pravilno da radi. Oštećeni bezbedonosni elementi i pokretni elementi kompresora treba da se poprave ili zamene u ovlašćenom servisu, osim ako je drugačije naznačeno u uputstvu. Oštećeni starteri treba da se zamene u servisu. Ukoliko starter nije moguće uključiti ili isključiti, zabranjeno je vršiti pokušaje popravke.

15. **Važno!** Zbog lične bezbednosti potrebno je koristiti isključivo originalne delove i pribor, koje preporučuje proizvođač. U slučaju upotrebe drugih elemenata postoji veći rizik od nezgoda.

7. MONTAŽA



Upozorenje: Pre bilo kakvog rada na uređaju ili podešavanja obavezno isključiti napojni kabl!

- Montirati točkove (8) (slika B).
- Montirati gumeni podložak (15) na potpornu stopu (slika C).
- Koristiti odvijač za montiranje čepa za ulivanje ulja i montirati na otvor dobijeni čep (11) (slika A).
- Proveriti nivo ulja (12) (slika A).
- Montirati filter za vazduh (6) u otvor glavice kompresora.
PRIPREMA
- Napon i frekvencija struje kompresora moraju biti u skladu sa vrednostima datim na nominalnoj tablici kompresora i uputstvu.
- Zahteva se upotreba električne instalacije sa naizmničnom strujom, koji prekida dovod struje, ukoliko napon pređe 30mA za vreme od 30ms.
- Proveriti da nije došlo do oštećenja kompresora tokom transporta.
- Proveriti nivo ulja u posudi za ulje kompresora.
- Kompresor postaviti što je moguće bliže do mesta upotrebe kompresovanog vazduha.

- Izbegavati upotrebu dugih kablova za kompresovani vazduh i dugih strujnih kablova.

- Uveriti se da je vazduh koji se usisava suv, bez nečistoća i elemenata koji bi mogli dovesti do paljenja ili eksplozije u unutrašnjosti kompresora.

- Kompresor nije dozvoljeno instalirati u vlažnim prostorijama.

- Kompresor koji radi treba da bude postavljen na ravnu i stabilnu podlogu, kako bi se obezbedilo odgovarajuće podmazivanje.

8. POKRETANJE

UKLJUČIVANJE

– Pomeriti taster glavnog startera (5) ka gore (ON).

ISKLJUČIVANJE

– Pritisnuti taster glavnog startera (5) ka dole (OFF).

REGULACIJA PRITISKA VAZDUHA

Da bi se smanjio pritisak vazduha na izlasku iz kompresora, potrebno je okrenuti u levo ventil za regulaciju pritiska (7). U cilju povećavanja pritiska vazduha, okrenuti u desno ventil za regulaciju pritiska (slika H). Vrednost pritiska pokazuje manometar (10).

UPOTREBA

Rezervoar pod pritiskom namenjen je za skladištenje kompresovanog vazduha i treba da se koristi u statičnom režimu. Ispravno korišćenje rezervoara je osnovni uslov za garanciju bezbednosti.

U vezi sa tim, korisnik treba da čini sledeće:

- Koristiti rezervoar ispravno u granicama pritiska i temperature koji su dati na nominalnoj tablici.

- Ne vršiti operacije vezane za popravku i održavanje kompresora kada je isti pod pritiskom;

- Osigurati ispravno delovanje delova za bezbednost i regulaciju; u slučaju potrebe zameniti ih novim, sa istim parametrima, sa prethodno dobijenom saglasnošću proizvođača.

- Sigurnosni ventil treba da bude postavljen i da zapečati kompresor i rezervoar.

- U meri u kojoj je moguće izbegavati korišćenje rezervoara u prostorijama koje nemaju dovoljnu ventilaciju; izbegavati instaliranje rezervoara blizu izvora toplote ili supstanci

- Ne pričvršćivati rezervoar niti delove postavljene na njemu za podlogu, kao ni druge fiksirane strukture.

- Izbegavanje korozije: u zavisnosti od uslova rada, u rezervoaru može da se skupi kondenzat, koji se mora ukloniti.

ZABRANJENO JE NEPROPISNO

KORISTITI REZERVOAR I SAMO-STALNA UPOTREBA KOMPRESORA OD STRANE NEOVLAŠĆENIH LICA. ZABRANJENA JE REGULACIJA SIGURNOSNOG VENTILA

Korisnik se mora pridržavati propisa o upotrebi uređaja pod pritiskom koji su na snazi u zemlji u kojoj se uređaj koristi.

Nemože se koristiti rezervoar pod pritiskom ukoliko je oštećen, zbog opasnosti za korisnika ili druga lica.

Ukoliko rezervoari pod pritiskom imaju oštećene zidove, moraju biti povučeni iz upotrebe.

Pored upotrebe sigurnosne konstrukcije, bezbednosnih sredstava i dodatnih zaštitnih sredstava, uvek postoji rizik od povrede tokom rada.

IZRADA I NAMENA

Kompresor koji se puni električnim motorom, je uređaj čija je osnovna i jedina funkcija kompresovanje i skladištenje vazduha. Vazduh sa povišenim pritiskom može služiti za napajanje pneumatskih alata, napumpavanja svih vrsta kontejnera vazduha, rasprskavanja tečnosti ili duvanja na teško dostupnim mestima.

Kompresor je projektovan za rad sa pauzama, što znači da treba da radi sa frekvencijom od 1 ciklus rada/3 ciklusa pauze)npr. 2,5 min. rad i 7,5 min. pauza, kako ne bi došlo do pregrevanja uređaja.

9. ODRŽAVANJE I NEGA

ČUVANJE I KORIŠĆENJE

Pre pristupanju bilo kakvim operacijama vezanim za instalaciju, podešavanja, popravku ili rukovanje, potrebno je isključiti utikač strujnog kabla iz strujne utičnice i ispustiti kompresovani vazduh iz rezervoara.

VODA IZ KONDENZACIJE

Nakon celodnevnog rada ispustiti iz rezervoara vodu koja je nastala kondenzacijom, koristeći se čepom za ispuštanje kondenzata, koji se nalazi na dnu rezervoara.

Jednom godišnje izvršiti vizuelnu kontrolu spoljašnjeg stanja rezervoara. Ukoliko se rezervoar koristi sa kompresorom bez ulja, ili u sredinama sa visokim stepenom vlage ili nepovoljnim uslovima (nedovoljna ventilacija, agresivni činioci...) potrebno je ovu proveru vršiti češće.

Kontrole predviđene propisima treba da se obavljaju u skladu sa pravom i normama koje su obavezne u zemlji u kojoj se rezervoar koristi.

SIGURNOSNI VENTIL

Sigurnosni ventil podešen je na maksimalan bezbedan pritisak, predviđen za rezervoar. Zabranjeno je podešavati sigurnosni ventil.

NIVO ULJA

Nivo ulja treba da bude vidljiv na viziru, a njegov nivo označava crvena tačka.

PROMENA ULJA

- Isključiti motor i isključiti utikač strujnog kabla iz strujne utičnice.

- Ispustiti kompresovani vazduh iz rezervoara.

- Odvrnuti čep za ispuštanje ulja (13) (slika A) i izliti iskorišćeno ulje u posudu (slika F.) (ukoliko i dalje u kompresoru ostane malo ulja, potrebno je blago nagnuti kompresor kako bi se ispraznio ostatak ulja).

- Izvući čep za ulivanje ulja (11) iz otvora za ulivanje ulja i uliti sveže ulje (slika G), sve do odgovarajućeg nivoa.

- Pritisnuti nazad čep za ulivanje ulja. Preporučuje se upotreba ulja klase SAE30. Prva promena ulja treba da se obavi posle 100 radnih sati kompresora. Naredne promene treba obavljati na 500 radnih sati.



Prozvođač:
ZHEJIANG JONWAY MACHINERY &
ELECTRIC MANUFACTURE CO., LTD
Datang Industrial Zone
Jintao Town, Sanmen, Taizhou City,
China

Uvoznik za Srbiju:
Wurth d.o.o. Beograd
Svetog Save 60 v
11271 Surčin, Beograd, Srbija
Uvoznik za Crnu Goru:
Wurth d.o.o. Podgorica
Ludvika Kube 6
81000 Podgorica, Crna Gora