

FARM

powered by

 **WÜRTH** Srbija

UREĐAJ ZA PRANJE POD PRITISKOM

2200W

model: LT704-2200B

Br. art. FPP2200E



 Uputstvo za upotrebu

 Uputstvo za upotrebu

Molimo, pre prve upotrebe pažljivo pročitati i odložiti zajedno sa proizvodom!

SADRŽAJ:

- | | |
|---|---|
| 1. Važni bezbednosni saveti | 6. Čišćenje i odlaganje uređaja |
| 2. Upozorenja i uputstva za pravilnu upotrebu | 7. Održavanje |
| 3. Uputstva za sastavljanje | 8. Tehničke karakteristike |
| 4. Uputstva za upotrebu | 9. Saveti za otkrivanje uzroka i rešavanje problema |
| 5. Upotreba deterdženata | |



1. VAŽNI BEZBEDNOSNI SAVETI

- **Nikada** ne usmeravajte mlaznicu pod visokim pritiskom na ljude ili životinje
- **Nikada** ne koristiti ovaj uređaj ako ste pod dejstvom alkohola ili droga
- **Nikada** ne koristite ovaj uređaj dok stojite u vodi
- **Nikada** ne dodirujte električne priključke mokrim rukama
- **Nikada** ne dozvolite da električni priključak bude u vodi
- **Nikada** na koristite ovaj uređaj bez priključenog i puštenog dovoda vode
- **Nikada** ne koristite toplu vodu za rad sa ovim uređajem

Važne mere bezbednosti

Upozorenje

Kada koristite ovaj proizvod, treba poštovati osnovne mere predostrožnosti, uključujući sledeće:

- | | |
|--|---|
| - Pažljivo pročitajte sva uputstva i sačuvajte za buduću upotrebu. | - Budite oprezni - uvek budite svesni gde usmeravate mlaz pod pritiskom. |
| - Ne koistite uređaj za pranje pod pritiskom ukoliko ste umorni ili pod dejstvom alkohola, droga ili lekova. | - Udaljite ljude od površina koje čistite. |
| - Rizik od povrede mlazom vode - ne usmeravajte mlaznicu na ljude ili životinje | - Uvek stojte stabilno i u ravnoteži dok radite sa ovim uređajem - ne propinžite se i ne stojte na nestabilnoj podlozi. |
| - Ne dozvolite deci rukovanje peraćem pod pritiskom u bilo kom trenutku. | - Radna površina treba da ima odgovarajuću drenažu da bi se smanjila mogućnost pada usled klizave podloge. |
| - Da biste smanjili rizik od povrede, ne ostavljajte decu bez nadzora kada perać pod pritiskom koristite u njihovoj blizini. | - Pratite uputstva za održavanje navedena u ovom priručniku. |
| - Morate biti upoznati kako se zaustavlja uređaj i smanjuje pritisak mlaza. Sve kontrole na uređaju vam moraju biti poznate. | - Da biste smanjili rizik od strujnog udara, držite sve strujne veze suve i van dodira sa zemljom. Ne dodirujte priključak mokrim rukama. |

Opšte mere bezbednosti

- Ovaj uređaj je namenjen samo za spoljnu upotrebu u domaćinstvu.
- Crevo visokog pritiska može da procuri od habanja, nepravilnog korišćenja, lomljenja, itd. Ne koristiti oštećeno crevo visokog pritiska.
- Ne koristite ovaj uređaj u blizini zapaljivih materijala, gasova ili zapaljive prašine.
- Neke hemikalije ili sredstva za pranje mogu biti štetne ako se udišu ili progutaju i mogu izazvati ozbiljne povrede. Koristite zaštitnu masku za disanje kad god postoji opasnost od udisanja štetnih isparenja. Pročitajte sva uputstva vezana za masku koju koristite tako da budete sigurni da će maska obezbediti neophodnu zaštitu od udisanja štetnih isparenja.

- Pre početka upotrebe perača na hladnom vremenu, proverite sve delove opreme i uverite se da nema zaleđenih delova. Nemojte držati uređaj na mestu gde temperatura može pasti ispod 0°C.
- Nemojte praviti nikakve modifikacije na nekom od delova uređaja. Uređaj nikada ne koristite ako neki delovi nedostaju ili su slomljeni, kao i bez zaštitnog kućišta i maske.
- Držite creva visokog pritiska povezana sa uređajem i pištoljem za prskanje dok je sistem pod pritiskom. Odvajanje creva visokog pritiska dok je uređaj pod pritiskom je opasno i može izazvati povrede.
- Ne ostavljajte perač pod pritiskom bez nadzora dok je prekidač uključen.
- Držite vodeni mlaz dalje od električnih instalacija jer može doći do fatalnog električnog udara.

Simboli i njihova značenja

Na samom uređaju ili ovom uputstvu pojavljuju se određeni simboli. Oni predstavljaju važne informacije o proizvodu ili o uputstvu za njegovu upotrebu.



Ukazuje na potencijalnu opasnost od telesnih povreda



Dvostruka zaštita



Ne izlagati uređaj kiši ili koristiti u vlažnim prostorijama



Da biste smanjili rizik od povrede, korisnik mora pročitati i razumeti uputstvo pre korišćenja uređaja



Uvek nosite zaštitne naočare ili zaštitne naočare sa bočnim zaštitama i po potrebi potpunu zaštitu lica pri radu sa ovim uređajem



Da biste smanjili rizik od proboja ili povrede, nikada nemojte da usmerite mlaz vode kaljudima i domaćim životinjama, niti postavljate bilo koji deo tela ispred mlaza. Curenje creva i priključaka takođe stvara mogućnost proboja ili povrede. Ne držite crevo ili priključak.



Da biste smanjili rizik od povreda usled povratnog udara držite pištolj za prskanje sigurno sa obe ruke kada je uređaj u radu



Korišćenje u mokrim i vlažnim uslovima i ne pridržavanje bezbednosnih propisa može dovesti do električnog udara



Upozorenje! Nikada ne usmeravajte pištolj na ljude, životinje, kućišta mašina ili bilo koji električni alat




Uređaj ne treba da bude povezan na vodovodnu mrežu sa pijacom vodom



Električni otpad ne treba odlagati sa kućnim otpadom. Proverite sa svojim lokalnim vlastima ili prodavcem za savet za reciklažu.

2. UPOZORENJA I UPUTSTVA ZA PRAVILNU UPOTREBU

Servisiranje dvostruko izolovanih uređaja

U dvostruko izolovanim proizvodima, postoje dva sistema izolacije. Uzemljenje je obezbeđeno duplom izolacijom proizvoda i ne treba nikakvo drugo uzemljenje. Servisiranje dvostruko izolovanih proizvoda zahteva izuzetnu pažnju i poznavanje sistema, i treba da ga radi samo kvalifikovano osoblje u ovlašćenom servisu. Zamena delova kod dvostruko izolovanih proizvoda mora biti isključivo sa originalnim identičnim delovima. Dvostruko izolovani proizvod je označen rečima "Dvostruka izolacija" ili "Dvostruko izolovan". Ovaj simbol  mora biti naznačen na proizvodu.

Korišćenje produžnih kablova

Korišćenje produžnih kablova sa ovim proizvodom se ne preporučuje. Ako morate da koristite produžni kabl, koristite samo produžne kablove koji su namenjeni za spoljnu upotrebu. Ovi kablovi prepoznaju se po oznaci "Pogodan za vanjsku upotrebu, čuvajte ga u zatvorenoj prostoriji kada nije u upotrebi". Koristite samo produžne kablove čije maksimalno opterećenje nije manje od električne snage samog proizvoda. Ispitajte produžni kabl pre upotrebe. Nemojte koristiti oštećene produžne kablove. Ne vucite za kabl kada isključujete utikač iz električne utičnice. Držite kabl dalje od izvora toplote i oštih ivica. Uvek isključite produžni kabl iz električne utičnice pre nego što isključujete uređaj iz produžnog kabla.

Upozorenje: Da biste smanjili rizik od strujnog udara, držite sve strujne spojeve suve i iznad zemlje. Ne dodirujte utikač mokrim rukama.

- Ne koristite uređaj ukoliko su kabl za napajanje ili delovi aparata vlažni, oštećeni, npr: creva visokog pritiska, pištolj.
- Ako se koristi produžni kabl, utikač i utičnica moraju biti vodonepropusni.
- Upozorenje: Neadekvatni produžni kablovi mogu do budu opasni.
- Izvucite utikač iz električne utičnice tokom čišćenja ili održavanja i kada pripremate uređaj za neku drugu funkciju.

Pravilna upotreba perača pod pritiskom

OVAJ UREĐAJ JE NAMEŦJEN ZA KORIŠĆENJE SA HLADNOM VODOM!
NE KORISTITE TOPLU VODU ZA SNABDEVANJE OVOG PERAČA POD PRITISKOM.

1. Perač pod pritiskom ne priključujte na dovod vode većeg pritiska nego što je propisano. Nikada ne dozvolite da perač radi bez dovoda vode. Pokretanje i rad perača bez vode će uzrokovati nepopravljivu štetu na uređaju.
2. Uverite se do je voda kojom snobdevate perač čista, bez peska i da ne sadrži korozivne hemijske supstance. Korišćenje prljave vode će smanjiti radni vek perača.
3. Oprez - Perač pod pritiskom može da se koristi za različite aplikacije, uključujući pranje automobila, čamaca, dvorišta, zidova, garaža, itd, gde je pod visokim pritiskom potrebno ukloniti prljavštinu i prašinu. Voda pod visokim pritiskom može da ošteti radnu površinu ako se pravilno ne koristi! Videti odeljak pod nazivom "Uputstva za upotrebu" za više detalja. Uvek testirajte mlaz prvo na otvorenom prostoru.

4. Nikada ne pomerajte uređaj povlačenjem za crevo visokog pritiska. Koristite rukohvat postavljen na gornjem delu uređaja.
5. Uvek držite pištolj za visoki pritisak sa dve ruke. Držite jednu ruku na okidaču, a drugom rukom podržavajte štap sa druge strane (vidi dijagram).
6. Kod doziranja deterdženta, perač mora biti isključivo na niskom pritisku. Kada radite sa deterdžentom, koristite podesivu mlaznicu na posudi za deterdžent.

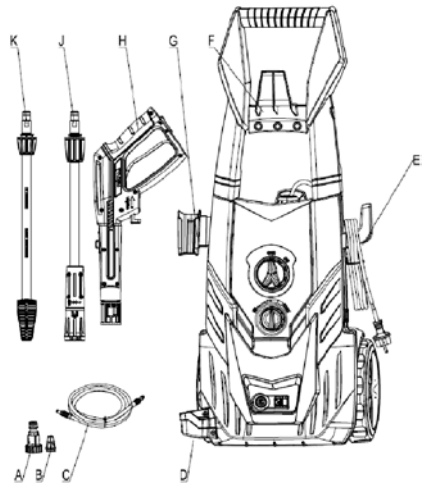
3. UPUTSTVA ZA SASTAVLJANJE

Raspakivanje ambalaže

Nakon otvaranja kutije, izvadite sve delove i proverite da li odgovaraju priloženom spisku, kao i da nisu oštećeni prilikom transporta.

Perač pod pritiskom sa strujnim kablom i utikačem

- A - Brza spojka
- B - Filter za vodu
- C - Crevo visokog pritiska
- D - Oslonac pištolja
- E - Držač strujnog kabla
- F - Držač creva visokog pritiska
- G - Držač pištolja
- H - Pištolj sa okidačem
- J - Podesiva mlaznica
- K - Turbo mlaznica



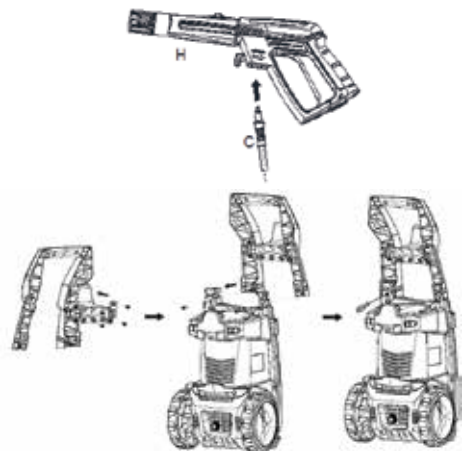
Zbog transporta i pakovanja, neki delovi pribora mogu biti isporučeni demontirani. Molimo Vas da sledite navedena uputstva za njihovu montažu:

Korak 1

Ubacite kraj creva visokog pritiska (D, C) na pištolj (J,H). Ubacite brzu spojku i povežite čvrsto kako bi se izbeglo curenje. Kada su delovi pravilno postavljeni ne možete odvojiti dve komponente povlačenjem ravno iz pištolja (J,H).

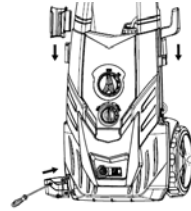
Korak 2

Zašrafite ručicu perača pod pritiskom čvrsto za glavno kućište kao na slici. Vijci su spakovano zajedno sa glavnim kućištem, molim vas da proverite i pronađete ih prilikom raspakivanja.



Korak 3

Instalirajte držač za pištolj i držač za kabl, zavijte oslonac pištolja čvrsto za kućište kao na slici. Vijci su spakovani zajedno sa kućištem, molimo vas proverite i pronađite ih prilikom raspakivanja.



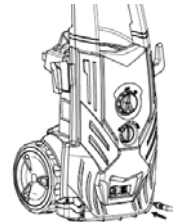
Korak 4

Ubacite podesivu mlaznicu (K,J) u pištolj (J,H). Pritisnite i okrenite podesivu mlaznicu u smeru kazaljke na satu na pištolju (J,H) čvrsto da se zabravi u mestu. Ako su delovi pravilno postavljeni, ne možete odvojiti dve komponente povlačenjem ravno. Svi nastavci moraju biti pravilno umetnuti u pištolj za pravilnu upotrebu.



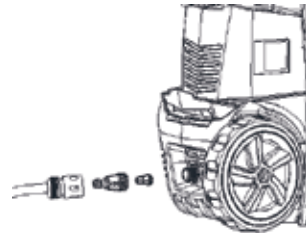
Korak 5

Pričvrstite crevo visokog pritiska (D,C) u otvor na donjem delu perača. Ubacite brzu spojku kako bi se izbeglo curenje. Kada su delovi pravilno priključeni, ne možete odvojiti dve komponente povlačenjem.



Korak 6

Pričvrstite konektor creva dolazne vode na perač. Pre postavljanja konektora, skinite plastični čep, koji je umetnut na muški deo na peraču. Nakon što je postavljen konektor sa filterom za vodu, priključite crevo dolazne vode sa odgovarajućim konektorom. Priključite crevo na dovod vode. Ovaj korak je isti za oba modela perača.



4. UPUTSTVA ZA UPOTREBU

Ovaj uređaj je namenjen da se koristi sa hladnom vodom!
NE koristite toplu vodu za napajanje ovog pritisknog perača.

Pokretanje

Nakon povezivanja perača na svoj dovod hladne vode, postupite na sledeći način:

- Uverite se da je prekidač u položaju "off" (isključeno).
- Postavite željenu mlaznicu iz prethodnih koraka po vašoj potrebi.
- Potpuno otvorite ventil za dovod vode.
- Pre uključivanja uređaja, pritisnite okidač na pištolju da izađe sav preostali vazduh iz pumpe i creva.
- Pokrenite perač okretanjem prekidača u položaj "on" (uključeno) i stisnite okidač.

Podsetnik: Motor ne radi neprekidno, samo kad se stisne okidač.

Upozorenje-Rizik od proboja mlazom. Perač će početi prskanje kada se stisne okidač.

Kada isključite uređaj nakon upotrebe, visoki pritisak i dalje postoji unutar creva i perača. Uperite mlaznicu pištolja u bezbednom pravcu i otpustiti višak pritiska.

Nikada ne usmeravajte mlaz pod visokim pritiskom na ljude ili životinje.

Automatsko uključivanje/isključivanje

Ovaj perač pod pritiskom je opremljen automatskim on/off prekidačem. Perač će raditi samo kada je prekidač u položaju "ON" i okidač na pištolju pritisnut. Kada otpustite okidač, motor na peraču pod pritiskom će se automatski isključiti. Jednostavno stisnite okidač ponovo da nastavite sa korišćenjem perača. Kada završite pranje, otpustite okidač i prebacite prekidač u položaj "OFF" (isključeno). Pritisni perač se mora isključiti iz električne mreže ako nije u upotrebi i ako se ostavlja bez nadzora.

Ozračivanje pištolja

Veoma je važno da ozračite pištolj pre korišćenja perača. Da ozračite pištolj, jednostavno priključite crevo na perač pod pritiskom i stisnite okidač pre uključivanja na električno napajanje.

Ovo omogućava da sav vazduh zarobljen unutar perača bude uklonjen pre upotrebe uređaja. Nastavite da držite okidač oko jedan minut da bi sav višak vazduha izašao iz uređaja.

Voda će teći kroz pištolj niskim pritiskom tokom ovog postupka.

Sigurnosna brava pištolja

Ovaj perač pod pritiskom je opremljen sigurnosnom bravom za okidač pištolja. Kada se perač ne koristi, stavite bravu u položaj „zaključano“ da bi se izbeglo slučajno uključivanje perača.

Podešavanje mlaznice

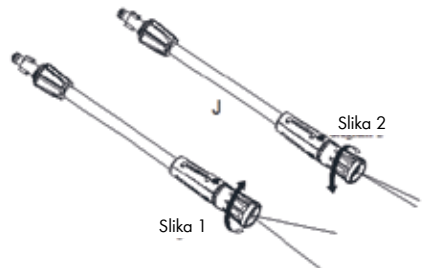
Podesiva mlaznica će vam omogućiti da koristite razne oblike mlaza, od punog (širokog) mlaza (slika 1) do direktnog tačkastog mlaza (slika 2). Kada koristite perač za pranje pod pritiskom za čišćenje drvenih paluba, prilaza, vozila, itd., uvek počnite da koristite puni (širok) mlaz i to sa udaljenosti od oko 1 m od površine, da ne biste oštetili površinu materijala koji se čisti. Uvek počnite sa pranjem u području testiranja bez prisustva ljudi, životinja i objekata.

Upozorenje: Mlaz visokog pritiska može biti opasan ako se zloupotrebi. Mlaz ne sme da bude usmeren na osobe, električnu opremu pod naponom ili na sam uređaj.

Ne usmeravajte mlaz na sebe ili druge u cilju čišćenja odeće ili obuće.



Zaključano Otključano

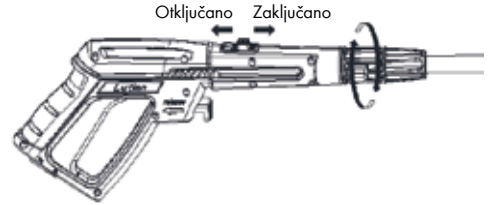


Slika 1

Slika 2

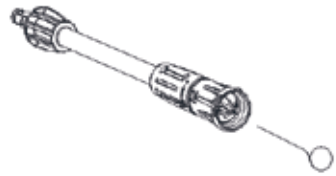
Rotiranje pištolja

Rotiranje pištolja omogućava da se prilagodi ugao pranja, kako bi svaki korisnik mogao da pronađe svoju najpogodniju i najefikasniju poziciju za pranje. Gurnite polugu u položaj „otključano“ i možete rotirati pištolj u smeru kako pokazuje slika. Za zaključavanje ove funkcije, gurnite polugu u položaj „zaključano“.



Otpušivanje mlaznice

Ako je začepljena mlaznica, to može izazvati preveliki pritisak u pumpi, što može dovesti do njenog otkazivanja. Da biste sprečili ove posledice, očistite mlaznicu ubacivanjem igle (sastavni deo isporuke) u vrh mlaznice. Na taj način ćete otpušiti mlaznicu, najčešće od kamenca.



5. UPOTREBA DETERDŽENATA

Pritisni perač nanosi deterdžent pod režimom niskog pritiska. Koristite podesivu mlaznicu za ispiranje deterdženta.

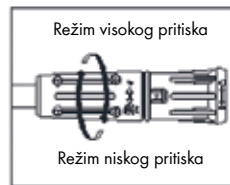
Biorazgradivi deterdženti su posebno formulisani da zaštite životnu sredinu i pritisni perač. Ovi deterdženti neće začepiti filter i štiti unutrašnje delove perača. Ugrađeni deterdžent dozer će vam omogućiti da primenite različite vrste tečnog deterdženta za čišćenje. Rad sa deterdžentom se obavlja sam kod niskog pritiska.

Postavite podesivu mlaznicu na pištolju u položaj „▲“ za najslabiji mlaz (vidi sliku A). Odrnite poklopac na rezervoaru za deterdžent i napunite ga isključivo tečnim deterdžentom (vidi sliku B). Ne stavljajte vodu u rezervoar za deterdžent.

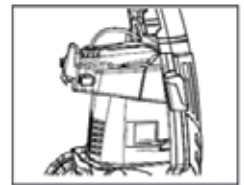
Perač će sam automatski pomešati vodu i deterdžent. Kada završite sa nanosom deterdženta na radnu površinu, okrenite podesivu mlaznicu u položaj „I“ (vidi sliku A). U režimu visokog pritiska perač neće dozirati deterdžent iz rezervoara.

Kod ovog modela postoji mogućnost doziranja deterdženta pomoću dozatora (vidi sliku C). Zaokretanjem dozatora od „MIN“ prema „MAX“ povećavate količinu nanošenja deterdženta i obrnuto.

Slika A



Slika B



Slika C



6. ČIŠĆENJE I ODLAGANJE UREĐAJA

Isključivanje pritisnog perača

Kada završite sa upotrebom pritisnog perača, pratite ove korake da biste pravilno isključili uređaj:

- Okrenite prekidač u položaj „OFF“ (isključeno).
- Zavrnite dovod vode.
- Pre skidanja creva visokog pritiska, okrenite pištolj u bezbednom pravcu i ispraznite sadržaj vode visokog pritiska.
- Skinite crevo visokog pritiska sa perača i pištolja.
- Skinite crevo za dovod vode sa perača.
- Uklonite višak vode iz pumpe prevrtanjem uređaja na obe strane da se ocedi preostala voda iz ulaznih i izlaznih priključaka.
- Skinite filter za vodu i isperite ga čistom vodom da biste uklonili prljavštinu ili ostatke. Vratite filter kada ga očistite.
- Ispraznite rezervoar za deterdžent i isperite ga vodom.
- Odstranite preostalu vodu sa svih delova i pribora.
- Prebacite sigurnosnu bravu na pištolju u položaj zaključano.
- Čuvajte perač pod pritiskom, delove i pribor u prostoriji sa temperaturom iznad 0°C.

Spremanje perača pod pritiskom za zimu

Pratite sve gore navedene korake, dodajući sledeće:

- Nakon isključivanja dovoda vode i pre nego što isključite crevo visokog pritiska, uključite pritisni perač na 2-3 sekunde, dok sva preostala voda ne izađe iz pumpe. Odmah nakon toga ugasisite perač. Nastavak upotrebe pritisnog perača bez vode prouzrokuje ozbiljna oštećenja uređaja!
- Uvek čuvajte perač pod pritiskom, delove i pribor u prostoriji sa temperaturom iznad 0°C.

Upozorenje: Ukoliko se ne pridržavate ovih upustava za čuvanje, doći će do oštećenja pumpe.

7. ODRŽAVANJE

- Ovaj perač pod pritiskom je opremljen zatvorenog podmazivanja, tako da nije potrebno dodavanje ulja ni maziva.
- Pre upotrebe proveriti sva creva i pribor da li su oštećena.
- Proverite filter za dovod vode povremeno, da nije zapušten. Redovno čistite ovaj filter da biste dostigli najbolji učinak pranja.



Zaštita životne sredine

Nakon isteka radnog veka vašeg uređaja, ne bacajte ga sa redovnim komunalnim otpadom, nego ga predajte u vama najbliži centar za reciklažu. Na taj način ćete doprineti očuvanju životne sredine i obezbediti sirovine za buduću upotrebu.

8. TEHNIČKI PODACI

Napon:	230 V ~ 50Hz
Snaga:	2200 W
Radni pritisak:	120 bara
Maksimalni pritisak:	150 bara
Potrošnja vode:	6,5 l/min
Maksimalni pritisak dolazne vode:	6 bara
Maksimalna temperatura dolazne vode:	50°C
Nivo zvučnog pritiska je meren u skladu sa ISO standardom	3744
Nivo zvučnog pritiska LpA:	81,3 db(A)
Faktor greške:	3 db(A)
Nivo zvučne snage LwA:	93,7 db(A)
Faktor greške:	3 db(A)
Akceleracijska vrednost vibracija:	<2,65 m/s ²

9. SAVETI ZA OTKRIVANJE UZROKA I REŠAVANJE PROBLEMA

Problem	Uzrok	Pomoć
Prekidač na peraću u položaju „uključeno“ a motor se ne pokreće	<ul style="list-style-type: none"> Električna utičnica neispravna Napon je neodgovarajući Strujni kabl nije uključen 	<ul style="list-style-type: none"> Proveriti utikač, utičnicu i osigurač Proverite napon Uključite strujni kabl
Pumpa ne postiže odgovarajući pritisak ili pritisak varira	<ul style="list-style-type: none"> Filter za vodu zapušten Pumpa vuče vazduh Usisni ventil zapušten Prečnik dolaznog creva je premali Ograničeno snabdevanje vodom Nedovoljno snabdevanje vodom 	<ul style="list-style-type: none"> Očistite ili zamenite filter za vodu Proverite sve priključke Otpušite ili zamenite usisni ventil Priključite dolazno crevo od ¾" Proverite da curi dolazno crevo Otvorite do kraja slavinu za vodu
Pritisni perać ne održava pritisak	<ul style="list-style-type: none"> Previše vazduha u pumpi 	<ul style="list-style-type: none"> Isključite uređaj i snabdevanje vodom i ispuštite vazduh na pištolju.
Perač u radu stvara nenormalnu buku	<ul style="list-style-type: none"> Blokiran dotok vode Ventil zaprljan, izlizan ili zapušten Filter zaprljan 	<ul style="list-style-type: none"> Proverite ulazni ventil Proverite, očistite ili zamenite ulazni ventil Očistite ili zamenite filter
Motor prestaje da radi	<ul style="list-style-type: none"> Napon niži od propisanog 	<ul style="list-style-type: none"> Proverite da i je napon odgovarajući

FARM

powered by

 **WÜRTH** Srbija

Wurth d.o.o. Beograd

Svetog Save 60v Surčin, 11271 Beograd

T: +381 11 2078 200 | F: +381 11 2078 210

www.wurth.rs | prodaja@wurth.rs