

FARM

powered by



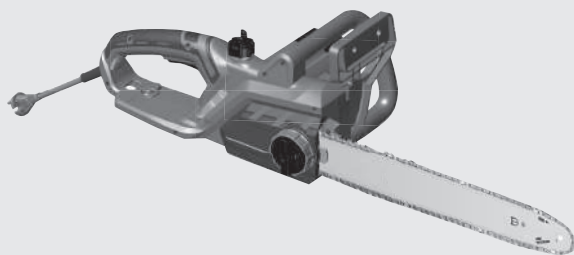
ELEKTRIČNA TESTERA

Br. art. SF7J153

Бр. арт. SF7J153

model: FARM18E

модел: FARM18E



Prevod originalnog uputstva

ⓇS Uputstvo za upotrebu

ⓂE Uputstvo za upotrebu

ⓂK Упатство за употреба

Sprski

TEHNIČKE KARAKTERISTIKE | MERE BEZBEDNOSTI | PROPISANI USLOVI KORIŠĆENJA |
POSTUPAK U SLUČAJU OPASNOSTI | SIMBOLI | ODRŽAVANJE | EKOLOŠKA ZAŠTITA | GARANCIJA | SERVISIRANJE



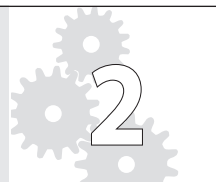
SASTAV ISPORUKE



RS Montaža



EN Puštanje u rad



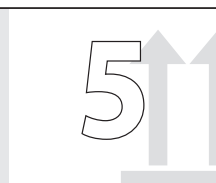
RS U toku rada



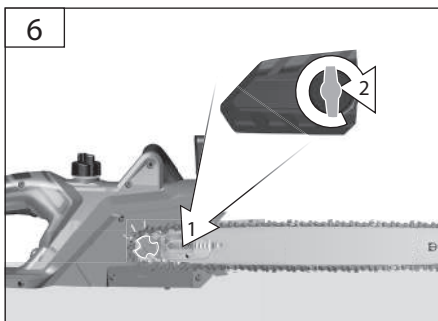
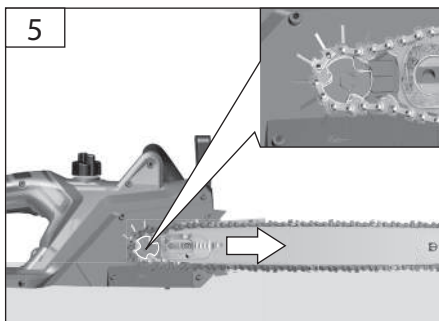
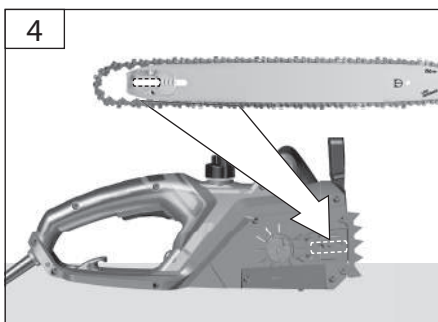
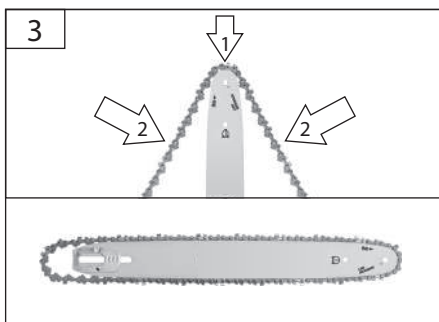
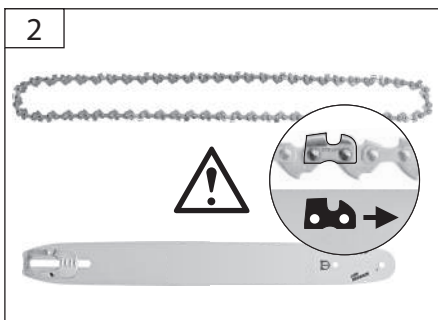
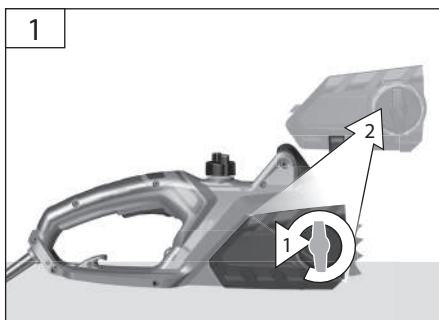
RS Održavanje



RS Čišćenje / Skladištenje



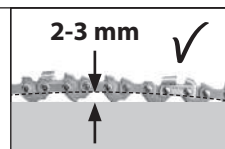
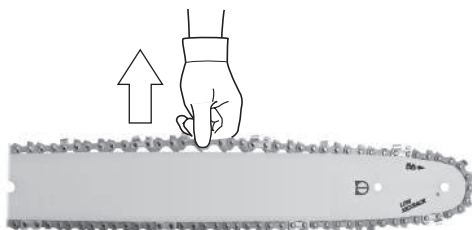
1 RS Montaža



RS Montaža

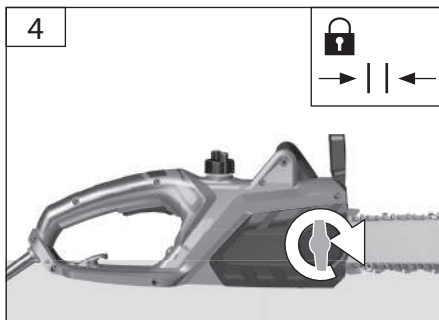
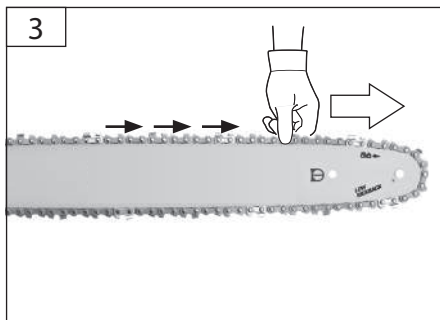
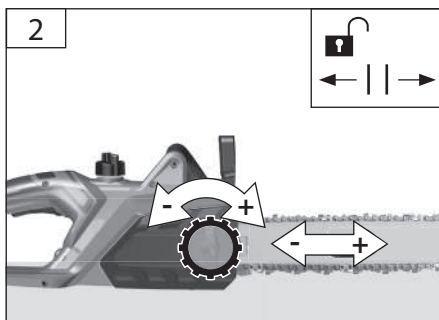
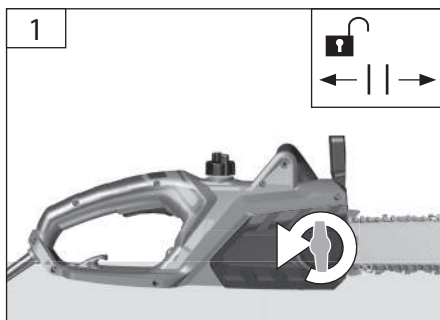


SAVET

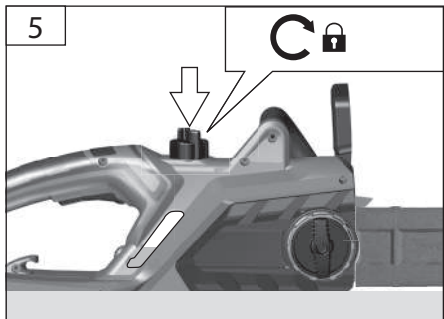
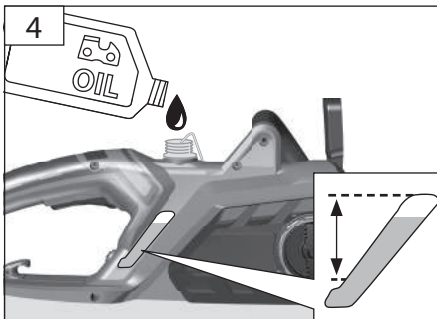
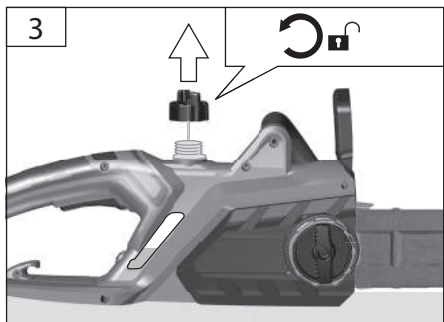
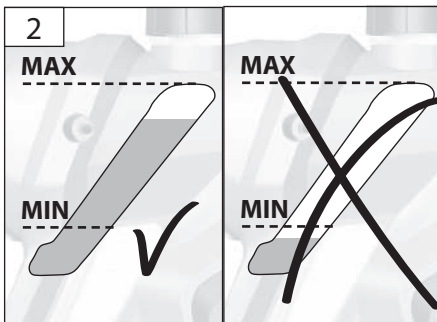
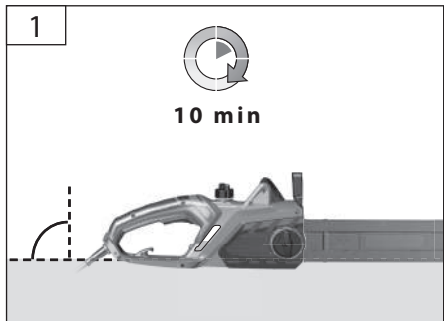
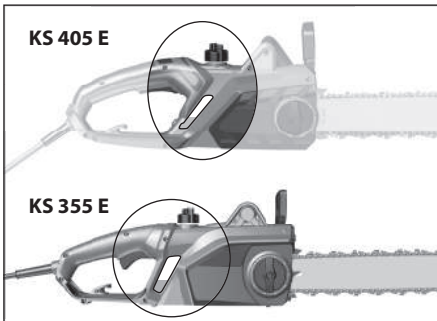
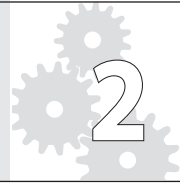


- RS** Ako je u pitanju novi lanac, postupak provere i podešavanje zategnutosti vršiti svakih približno 5 rezova. Postupak provere zategnutosti vršiti periodično u toku rada.

1 RS Montaža

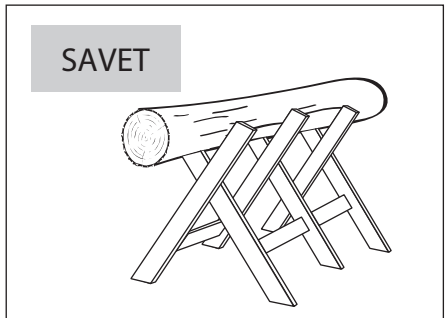
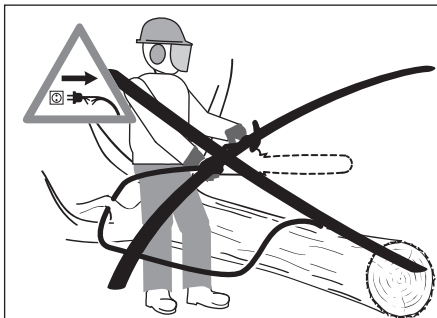
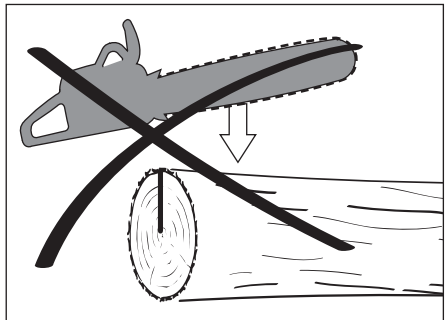
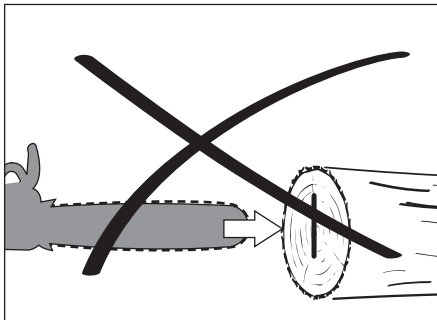
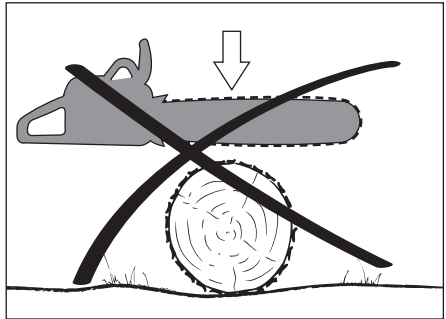
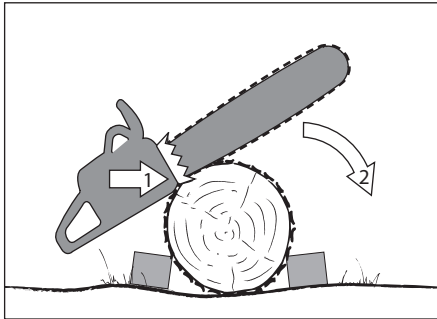


RS Puštanje u rad



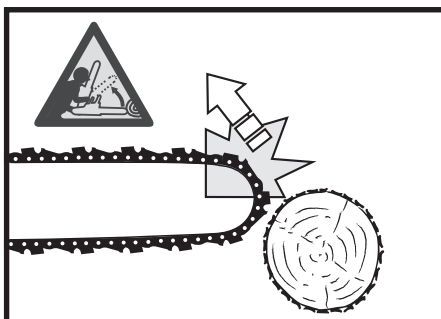
START **RS U toku rada** STOP

3

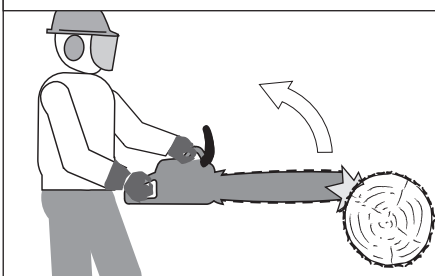


RS U toku rada

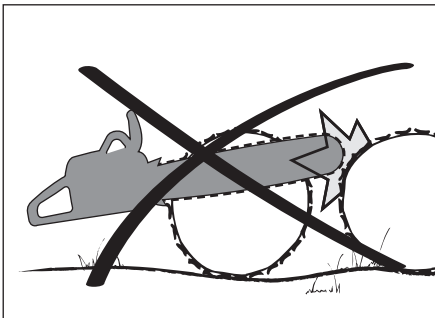
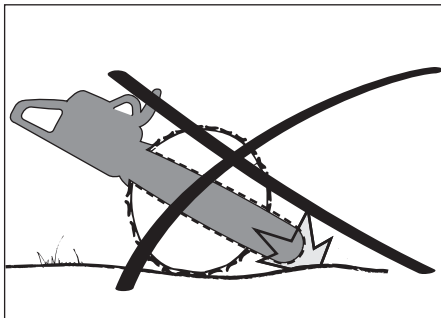
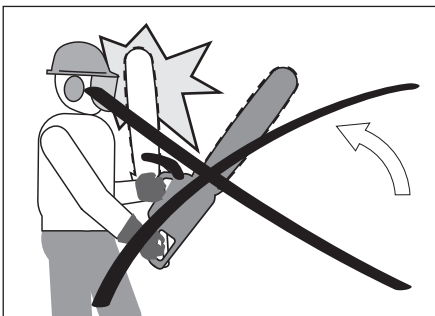
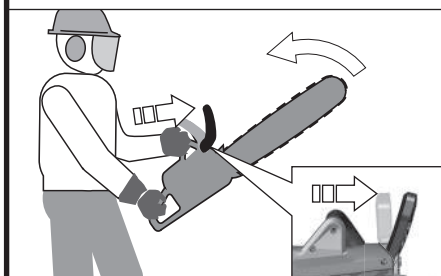
START
3
STOP



ODBACIVANJE



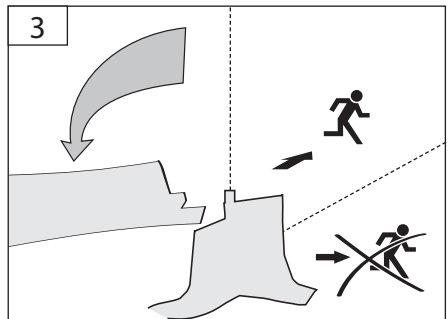
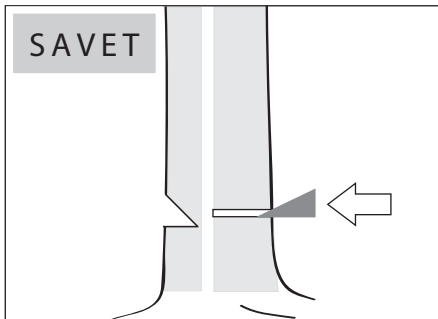
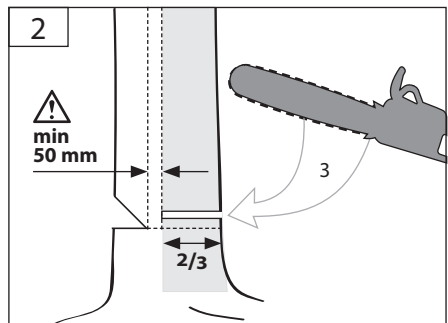
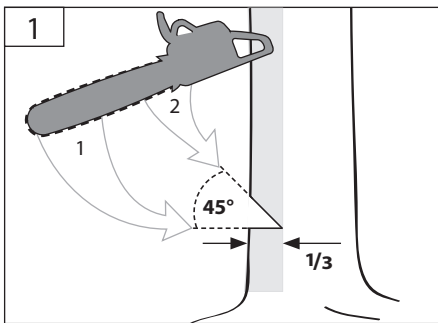
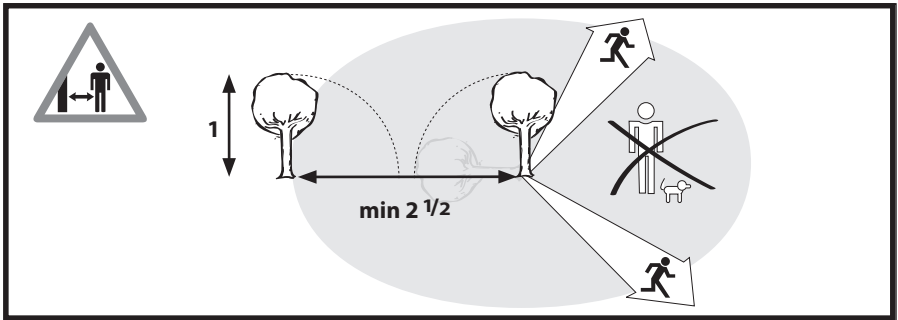
ZAUSTAVLJANJE



START **RS U toku rada**

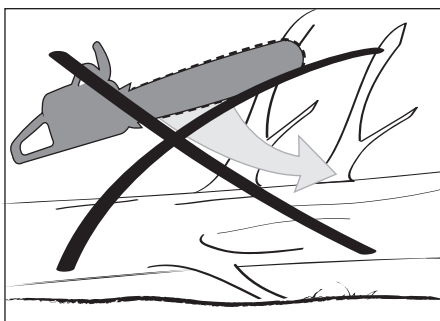
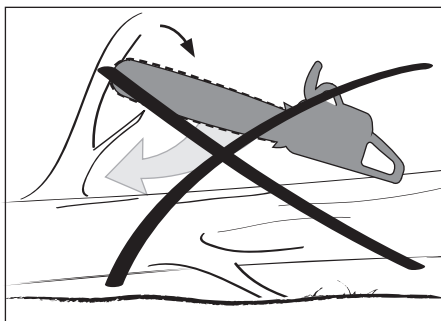
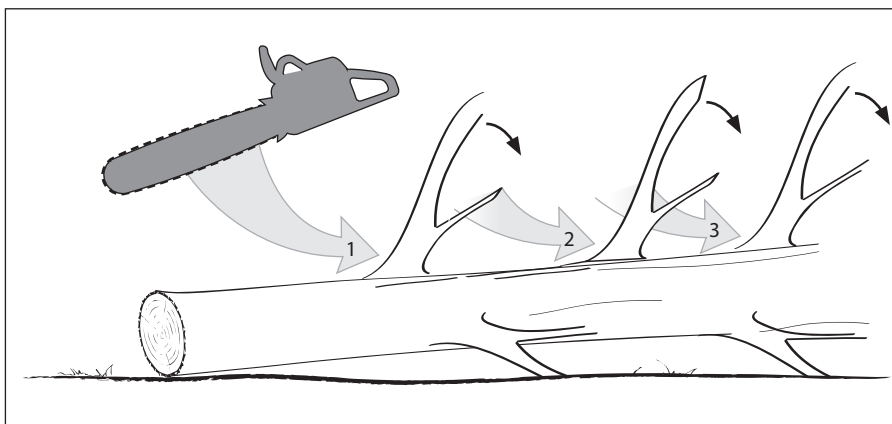
3

STOP



RS U toku rada

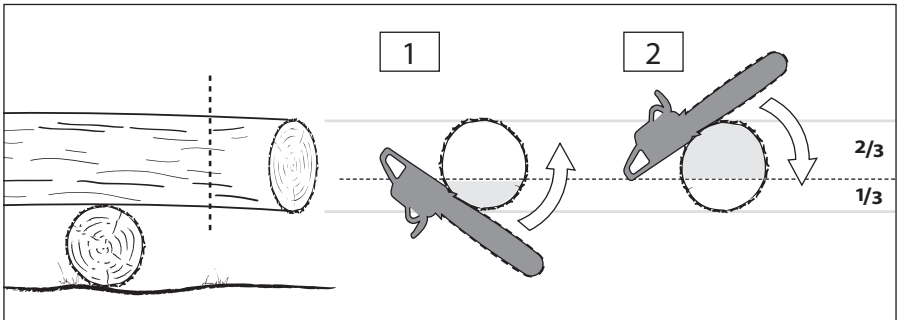
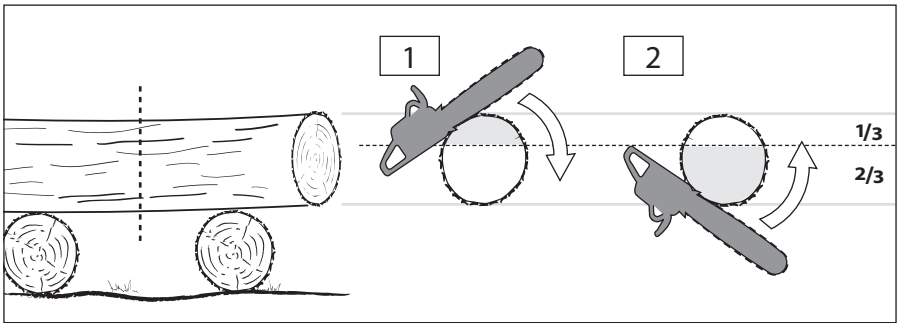
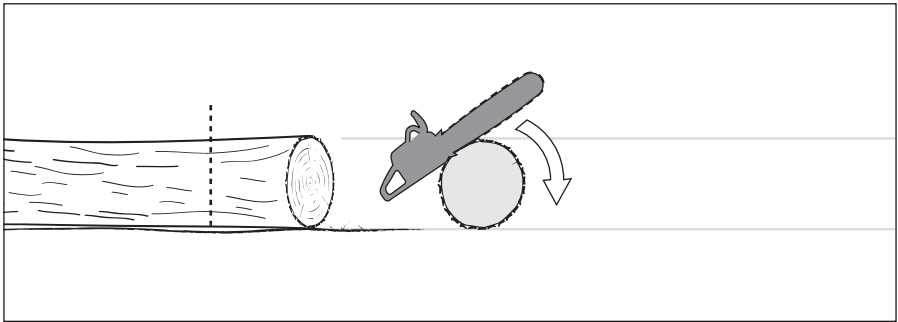
START
3
STOP



START **RS U toku rada**

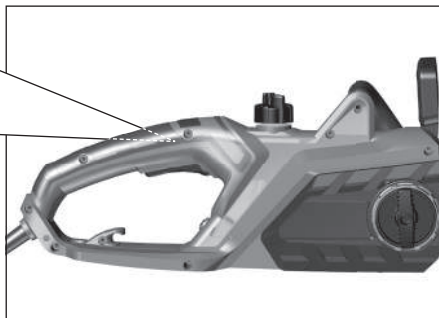
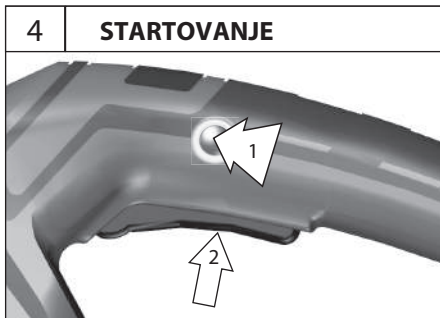
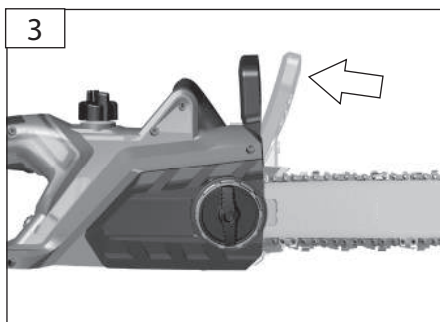
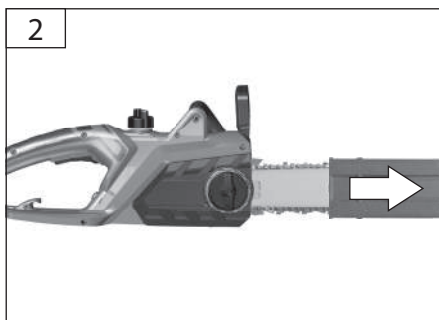
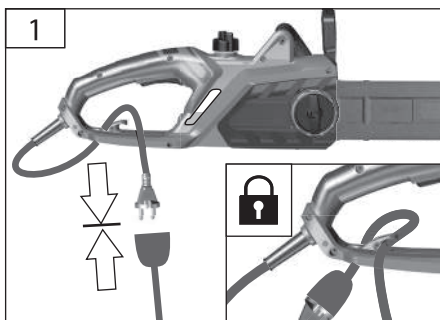
3

STOP



RS U toku rada

START
3
STOP



START



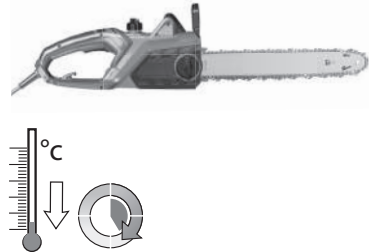
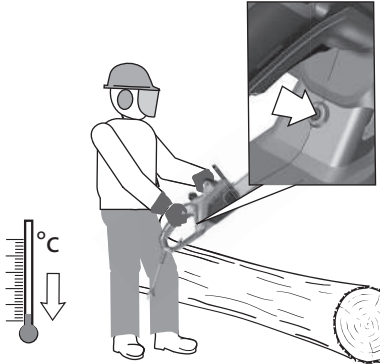
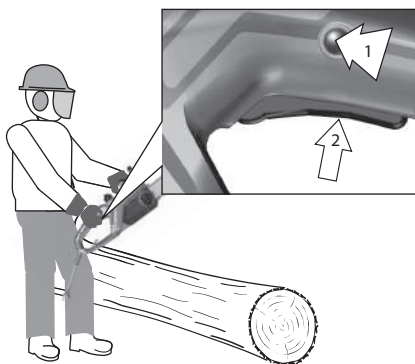
3

RS U toku rada

STOP

KS 405 E | 95032



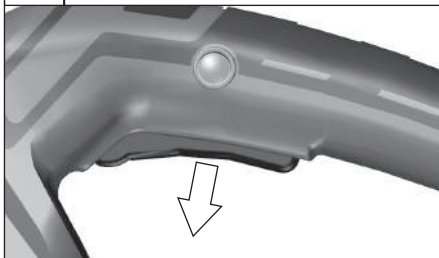
<p>1</p> 	<p>AUTOMATSKO ZAUSTAVLJANJE</p> 	<p>2</p> <p>ZAUSTAVLJANJE</p> 
<p>3</p> <p>PRITISNUTI</p>		<p>4</p> <p>PONOVNO STARTOVANJE</p> 

RS U toku rada

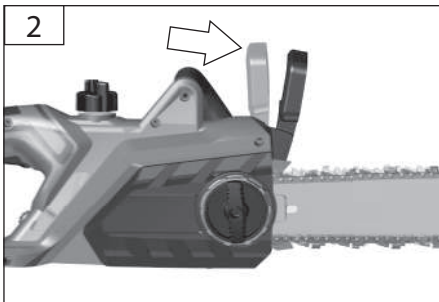
START
3
STOP



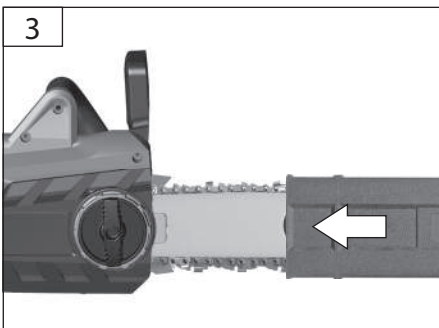
1 ZAUSTAVLJANJE



2

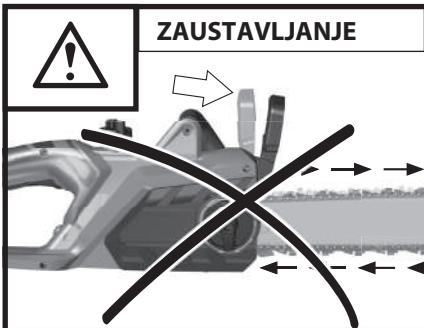


3

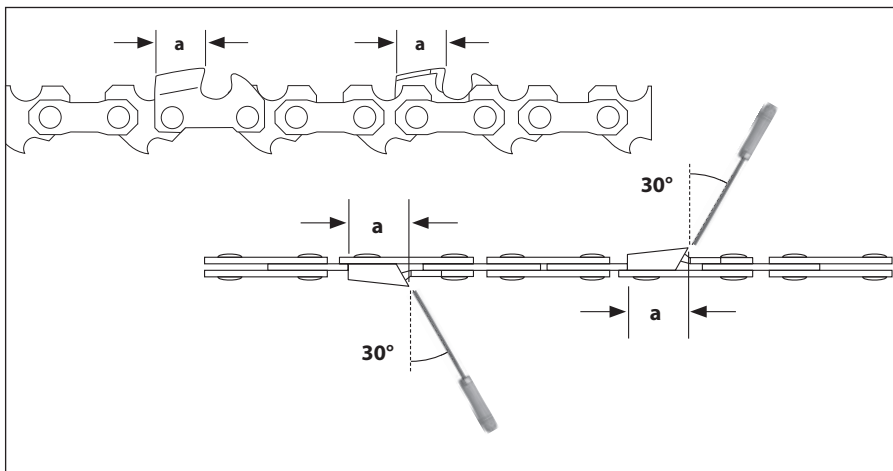
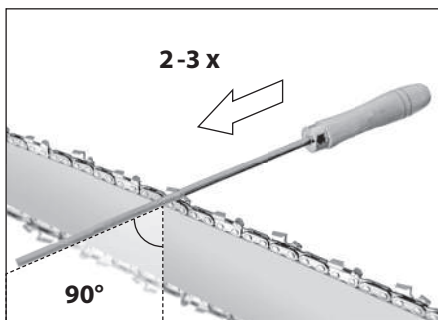


GB Lanac se kreće još neko kraće vreme nakon isključenja mašine

ZAUSTAVLJANJE



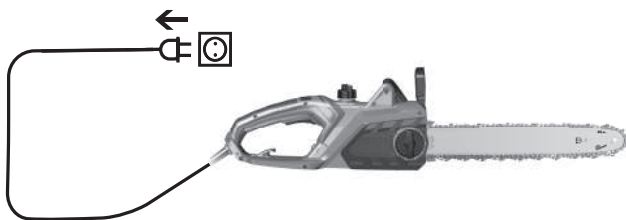
4 RS Održavanje



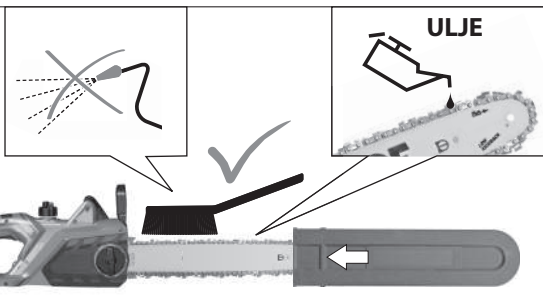


1

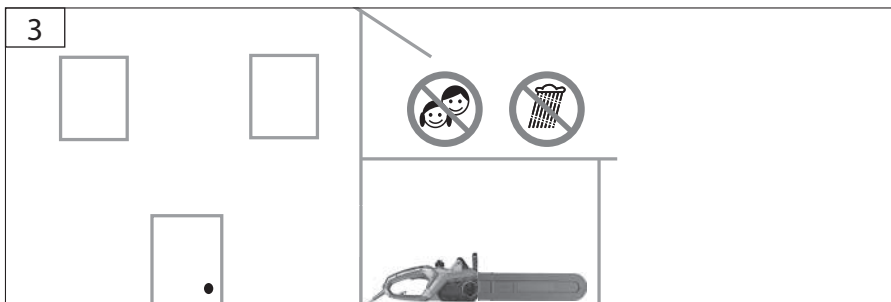
ZAUSTAVLJANJE



2



3



Tehničke karakteristike

Električna testera	FARM18E
Br. art.	SF7J153
Strujno napajanje	220 - 240 V/ 50 Hz
Nominalna ulazna snaga	1800 W
Broj obrtaja motora	8000 min ⁻¹
Klasa zaštite / stepen zaštite	II /X0
Masa (neto) sa vođicom i lancem	4,0 kg
Kapacitet rezervoara za ulje	260 ml
Dužina sečenja	406 mm
Dužina vođice	460 mm
Maks. brzina kretanja lanca	15 m/s
Točak električne testere	3/8"
Lanac (broj segmenata)	57
Debljina segmenta lanca	1,3 mm
Kašnjenje dejstva kočnice lanca	< 0,12 s
Podaci o buci	
Nivo zvučnog pritiska $L_{pA}^{1)}$	91.5 db (A)
Garantovani nivo zvučne snage	107 dB(A)
Izmereni nivo zvučne snage	104,3 dB(A)
Nositi zaštitu za uši!	
Vrednost emisije vibracija $a_h^{2)}$	5,79 m/s ²

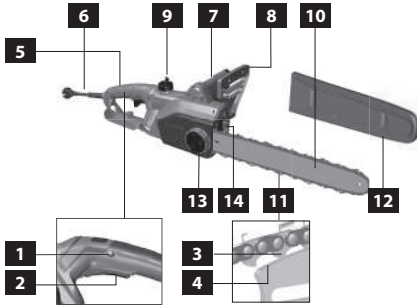
Naznačena vrednost emisije vibracija, je izmerena u skladu sa standardizovanim postupkom i može biti iskorišćena za upoređenje jedne mašine sa drugom.

Naznačena vrednost emisije vibracija, takođe može da se koristi, za početno određivanje izloženosti uticaju vibracija.

Upozorenje: vrednost emisije vibracija, može da odstupa od naznačene vrednosti, zbog toga što stvarna vrednost, zavisi i od načina korišćenja same mašine.

Upozorenje: u toku rada, izlaganje uticaju vibracija treba da bude što je moguće manje. Sprovesti sve moguće postupke u cilju smanjenja uticaja vibracija, uključujući i nošenje rukavica u toku rada kao i smanjivanje broja radnih sati. Pri tome treba uzeti u obzir uticaj svih segmenata radnog procesa (na primer, vreme kada je mašina isključena kao i vreme kada je uključena ali ne vrši rad).

Opis delova mašine



- 1 Dugme za otpuštanje prekidača uklj./isklj.
- 2 Prekidač uklj./isklj.
- 3 Vodeći greben lanca
- 4 Žleb vođice lanca
- 5 Zadnja drška
- 6 Strujni priključak
- 7 Prednja drška
- 8 Prednji štitnik za ruke / Poluga kočnice lanca
- 9 Čep rezervoara za ulje
- 10 Vođica lanca
- 11 Lanac testere
- 12 Poklopac vođice lanca
- 13 Točak zatezača lanca
- 14 Štitnik lanca



Pre upotrebe, pažljivo i sa razumevanjem pročitati sve instrukcije za korišćenje.

Upoznati se sa komandama i pravilnim načinom upotrebe mašine. Striktno se pridržavati svih mera bezbednosti navedenih u ovom uputstvu za upotrebu. Voditi računa o zaštiti osoba koje se nađu u radnom prostoru.

Rukovalac treba da snosi odgovornost za povrede lica koje se nađu u radnom prostoru.

Samo osobe iznad 18 godina starosti mogu da koriste ovu mašinu. Izuzetak predstavljaju mlađe osobe koje su obučene i nalaze se pod nadzorom iskusnih osoba.

U slučaju prisustva bilo kakve dileme vezane za puštanje u rad i korišćenje ove mašine, stupiti u kontakt sa odgovarajućom Korisničkom službom.

Osoblje koje rukuje ovom mašinom mora da poseduje dovoljan nivo obučenosti radi korišćenja, podešavanja i sprovođenja postupaka održavanja ovog proizvoda.

Propisani uslovi upotrebe

Električnu testeru treba koristiti isključivo za sečenje drveta i to popreko u odnosu na pravac prostiranja vlakana. Uzeti u obzir tehničke karakteristike i mere bezbednosti.

Ni u kom slučaju ne koristiti ovu mašinu u bilo koju drugu svrhu i način koji nije propisan. U slučaju ne uvažavanja postojećih propisa i sprovođenja odgovarajućih postupaka, koji su navedeni unutar ovog uputstva za upotrebu, proizvođač ne može snositi nikakvu odgovornost za eventualno nastalu štetu.

Zahtevi pri radu

Pre upotrebe ovog proizvoda, rukovalac treba pažljivo da pročita uputstvo za upotrebu.

Kvalifikacije: pored pruženih detaljnih instrukcija od strane kvalifikovanih lica, nikakve posebne kvalifikacije se ne zahtevaju prilikom korišćenja ove električne testere.

Minimalna starost: isključivo osobe preko 18 godina starosti mogu da koriste ovu mašinu. Izuzetak predstavljaju mlađe osobe koje su obučene i nalaze se pod nadzorom iskusnih osoba.

Obuka: korišćenje mašine je moguće samo nakon sprovedene obuke od strane kvalifikovane osobe ili pravilnim korišćenjem ovog uputstva za upotrebu. Posebna obuka nije neophodna.

Rukovalac treba da snosi odgovornost za povrede lica koje se nađu u radnom prostoru.

Posmatračni treba da se drže podalje od zone dejstva ove mašine.

Prateći rizici

Rizik od povreda

Ostvarivanjem kontakta sa pokretnim lancem testere, moguće su pojave telesnih povreda. Nikada ne dodirivati lanac testere koji je u pokretu.

Opasnost od odbacivanja!

Pojava odbacivanja može prouzrokovati telesne povede.

Opasnost od opekotina!

Lanac i žleb lanca na vođici se zagrevaju u toku rada.

Postupak u slučaju opasnosti

Sprovesti postupak pružanja prve pomoći u zavisnosti od vrste povreda, a zatim u što kraćem roku stupiti u kontakt sa odgovarajućom službom za pružanje adekvatne medicinske pomoći. Pružiti zaštitu povređenim licima tako da ne dođe do još većeg stepena oštećenja i pomoći im da se smire. U slučaju pojave eventualnih telesnih povreda, a u skladu sa standardom DIN 13164, svako radno mesto treba da bude snabdeveno sa kompletom za prvu pomoć. Nakon korišćenja, sav upotrebljeni materijal treba nadomestiti sa novim u kompletu za prvu pomoć.

Ako je potrebno zatražiti medicinsku pomoć, neophodno je pružiti sledeće informacije:

1. Mesto nastalog nesrećnog slučaja
2. Tip nesrećnog slučaja
3. Broj povređenih osoba
4. Tip povrede/povreda

Strujno napajanje

U toku rada kabl može biti prekriven granjem, tako da treba voditi računa o mogućnosti njegovog presecanja sečivima.

Strujni kabl treba da bude udaljen od neposredne zone sečenja. Uvek usmeravati kabl iza sopstvenog tela.

Ako je kabl na mašini oštećen, on mora biti zamenjen sa odgovarajućim kablom, koji se može nabaviti u prodajnoj mreži.

Rad sa ovom mašinom je dozvoljen isključivo sa uređajem za zaštitu od zaostale struje (maks. zaostala jačina struje od 30mA).

Pre puštanja u rad, kvalifikovani električar treba da izvrši proveru ispunjenja uslova strujne zaštite. Isto tako, potrebno je uzeti u obzir važeće propise iz ove oblasti.

Priključivanje u strujnu utičnicu.

Strujna utičnica ne sme da bude izložena uticaju vode ili vlage, a isto tako i strujni utikač treba da bude zaštićen od vlage. Izvršiti proveru napona strujnog napajanja. Strujne karakteristike koje su navedene na identifikacionoj pločici mašine, treba da odgovaraju karakteristikama strujne mreže.

Isključivo koristiti produžne kablove koji poseduju zaštitu od prskajuće vode i koji su namenjeni za spoljnu upotrebu.

Pre svakog korišćenja mašine, izvršiti proveru oštećenosti kabl i/ili utičnice. U slučaju prisustva oštećenja, neophodne popravke treba izvršiti u ovlašćenom servisnom centru.

U cilju izbegavanja mogućnosti pojave nesrećnih slučajeva, oštećeni strujni kabl treba da bude zamenjen od strane ovlašćenog stručnog lica. Rukovalac nikada sam ne bi smeo da sprovodi ovakve popravke.

Isključivanje mašine iz strujne mreže, vršiti isključivo izvlačenjem utikača iz strujne utičnice. Povlačenjem za strujni kabl, može doći do njegovog oštećenja kao i oštećenja utikača. U tom slučaju, strujna zaštita više ne može biti garantovana.

Ova mašina zadovoljava uslove standarda EN 61000-3-11, uz zadovoljenje posebnih uslova priključivanja. To znači da ova mašina ne sme da se priključuje na sporedne strujne priključke. U protivnom, mašina može da utiče na pojavu povremenih fluktuacija strujnog napona. Ova

mašina je koncipirana da se isključivo koristi na priključnim mestima, na kojima strujna impedansa ne prelazi maksimalno dozvoljenu vrednost impedanse za strujnu mrežu od $Z_{max} = 0.233 \Omega$. Ako je to neophodno, stupiti u kontakt sa odgovarajućom službom elektrodistribucije, radi pribavljanja potrebnih informacija o strujnom priključnom mestu, radi zadovoljenja radnih uslova ove mašine. Pre korišćenja ove mašine, sa razumevanjem pročitati sve instrukcije koje su navedene unutar uputstva za upotrebu ove mašine.

	Oprez
	Pre korišćenja ove mašine, pažljivo pročitati sve instrukcije koje su navedene unutar uputstva za upotrebu
	Pre sprovođenja bilo kakvog rada na mašini, isključiti utikač iz strujne utičnice.
	Isključiti utikač iz strujne utičnice ako je kabl oštećen ili je postao uvijen.
	Upozorenje o prisustvu opasnosti od pojave odbacivanja
	Voditi računa da osobe koje se nalaze u neposrednoj blizini budu na bezbednom rastojanju od zone dejstva ove mašine.
	U toku rada, mašinu uvek držati sa obe ruke.
	Nikada ne koristiti samo jednu ruku.
	Rad sprovoditi po suvom vremenu. Nikada ne vršiti sečenje po kiši.
	Mašinu držati van domašaja dece.
	Prisustvo vatre, varnica, otvorenog plamena nije dozvoljeno, a isto tako je zabranjeno i pušenje u radnom okruženju.
	Podmazivanje lanca.
	Smer kretanja lanca.
	Nositi zaštitnu kacigu.
	Nositi zaštitne naočare. Nositi zaštitu za uši.



Nositi zaštitne rukavice.



Nositi cipele sa zaštitom od presecanja, đonom od otpornog materijala, kao i čeličnom kapnom za zaštitu prstiju na stopalima.



Nositi odeću od specijalnog materijala sa zaštitom od presecanja!



Garantovani nivo zvučne snage (dvostruka izolacija)



Klasa zaštite II



Sva električna i elektronska oprema koja je oštećena ili istrošena, treba da se trajno odlaze na propisani način.



Oznaka evropske usklađenosti.

Opšte mere bezbednosti za električne mašine

Upozorenje

Pročitati sve mere bezbednosti i sve instrukcije. U slučaju da se navedene mere bezbednosti i instrukcije striktno ne sprovode, moguće su pojave strujnog udara, požara i/ili pojave ozbiljnih telesnih povreda.

Sačuvati sve mere bezbednosti i sve instrukcije, radi mogućeg kasnijeg korišćenja.

Termin „električna mašina“ koji je naveden unutar mera bezbednosti, odnosi se na električne mašine (žičane) i baterijske mašine (bežične).

1) Bezbednost radnog prostora

- Održavati čistoću i osvetljenost radnog prostora.** Pretrpana i tamna okruženja mogu da predstavljaju uzrok pojave nesrećnih slučajeva.
- Ne raditi sa električnom mašinom u eksplozivnim atmosferama, kao što je prisustvo zapaljivih tečnosti, gasova i prašine.** Električne mašine varnice, što može da dovede do zapaljenja prašine ili gasova.
- Decu i posmatrača držati podalje, kada se radi sa električnom mašinom.** Skretanje pažnje može da izazove gubitak kontrole.

2) Strujna zaštita

- Utikač električne mašine mora da odgovara strujnoj utičnici.** Nikada ne vršiti, ni na koji način, modifikacije na strujnom utikaču. Ne koristiti nikakve adaptere na električnim

mašinama koje imaju uzemljenje. Originalni utikači i odgovarajuće utičnice smanjuju opasnost od strujnog udara.

- Izbegavati kontakt sopstvenog tela sa uzemljenim površinama, kao što su cevi, radiatori, šporeti i frižideri.** Postoji povećan rizik od strujnog udara ukoliko je sopstveno telo dovedeno u vezu sa uzemljenjem.
- Ne izlagati električne mašine uticaju kiše ili vlažnim uslovima.** Voda koja prodre u električnu mašinu povećava opasnost od strujnog udara.
- Ne dozvoliti da se kabl ošteti. Nikada ne koristiti kabl električne mašine u svrhu nošenja, vučenja ili isključivanja utikača iz zida. Kabl držati podalje od izvora toplote, ulja, oštih ivica ili pokretnih delova.** Oštećen ili zamršen kabl povećava opasnost od strujnog udara.
- Kada se mašina upotrebljava napolju, koristiti produžni kabl namenjen za spoljnu upotrebu.** Korišćenje produžnog kabla namenjenog za spoljnu upotrebu smanjuje opasnost od strujnog udara.
- Ako se mašina koristi u vlažnim uslovima okoline, koristiti uređaj za zaštitu od zaostale struje (RCD).** Korišćenjem uređaja za zaštitu od zaostale struje (RCD) umanjuje se stepen rizika od pojave strujnog udara.

3) Lična zaštita

- U toku rada potrebno je održati pažnju, koncentrisati se na radni proces i koristiti opšte tehničke principe, kako bi rukovanje sa ovom mašinom bilo bezbedno. Ne koristiti električnu mašinu ukoliko je prisutan zamor, uticaj narkotika, alkohola ili lekova.** Trenutak nepažnje tokom rukovanja električnom mašinom može da prouzrokuje ozbiljne povrede.
- Koristiti sredstva lične zaštite. Uvek nositi zaštitu za oči.** Zaštitna oprema kao što je maska za prašinu, zaštitne cipele, zaštitna kapa ili antifoni u određenim uslovima umanjuje mogućnost od povreda.
- Sprečiti mogućnost pojave neželjenog startovanja mašine. Pre priključivanja mašine na strujnu mrežu i/ili bateriju, kao i pre njenog podizanja ili premeštanja, uvek proveriti da li je strujni prekidač u isključenom položaju.** Nošenje mašine sa držanjem prsta na strujnom prekidaču, ili njeno uključivanje pri čemu je strujni prekidač u uključenom položaju, može da prouzrokuje ozbiljne telesne povrede.
- Ukloniti bilo kakav alat za podešavanje ili ključeve pre uključena električne mašine.** Ključ ili deo pribora koji je ostao u kontaktu sa rotirajućim delovima električne mašine može da prouzrokuje ozbiljne povrede.
- Ne naginjati se. Održavati pravilan stav i ravnotežu sve vreme.** To omogućava bolju kontrolu nad električnom mašinom u neočekivanim situacijama.

- f) **Oblačiti se prikladno. Ne nositi nakit ni prekrišite komotnu odeću. Kosu, odeću i rukavice držati podalje od pokretnih delova.** Komotna odeća, nakit i opuštenu kosu, mogu biti zahvaćeni od strane pokretnih delova mašine.
- g) **Ako mašina ima predviđeni priključak uređaja za izvlačenje prašine, proveriti ispravnost njegove montaže i pravilnost upotrebe.** Korišćenjem uređaja za izvlačenje prašine, umanjuje se stepen rizika od oboljenja disajnih organa.

4) Korišćenje i održavanje električne mašine

- a) **Ne koristiti električnu mašinu na silu.** Koristiti električnu mašinu koja odgovara određenoj nameni. Odgovarajuća električna mašina će obaviti rad za koji je predviđena bolje, bezbednije i brže.
- b) **Ne koristiti električnu mašinu ako strujni prekidač ne uključuje ili ne isključuje mašinu.** Mašina koja ne može da se kontroliše putem strujnog prekidača, je opasna i mora biti popravljena.
- c) **Isključiti utikač iz strujnog izvora i/ili izvaditi bateriju, pre početka bilo kakvih poslova podešavanja, izmene alata ili skladištenja same mašine.** Ovakve preventivne mere bezbednosti smanjuju rizik od neželjenog startovanja električne mašine.
- d) **Mašinu koja se više neće upotrebljavati potrebno je uskladištiti van domašaja dece i ne dozvoliti korišćenje osobama koje nisu upoznate sa načinom upotrebe električne mašine i ovim uputstvom.** Električne mašine su opasne u rukama neobučene osoba.
- e) **Redovno sprovesti postupke održavanja.** Izvršiti proveru ekscentričnosti ili blokiranja pokretnih delova, mogućnost pojave loma delova, kao i drugih pojava koje mogu da utiču na stanje funkcionisanja mašine. U slučaju pojave oštećenja, pre daljeg korišćenja, neophodno je izvršiti popravku ove mašine. U velikom broju slučajeva, nesrećni slučajevi nastaju kao rezultat loše sprovedenih postupaka održavanja.
- f) **Održavati čistoću i naoštrenost, reznih ivica na sečivima.** Rezni alati sa pravilnim održavanjem i pravilno naoštrenim sečivima, se teže ukopavaju i lakše se kontrolišu.
- g) **Koristiti električnu mašinu, alat i pribor u skladu sa ovim uputstvom i namenom za koju su predviđeni, uzevši u obzir radne uslove i vrstu posla koji treba da se sprovede.** Korišćenje električne mašine u svrhu za koju nije predviđena, može da prouzrokuje opasne situacije.

5) Servisiranje

- a) Postupke servisiranja mašine, treba da sprovede isključivo kvalifikovana lica, uz upotrebu isključivo originalnih delova. To će omogućiti bezbedan rad sa ovom mašinom.

Mere bezbednosti za testere sa lancem

- **Telo rukovaoca treba uvek da bude udaljeno od lanca testere, kada se on nalazi u kretanju.** Pre startovanja testere, proveriti da li je lanac u kontaktu sa bilo čime. Trenutak nepažnje može da prouzrokuje zahvatanje dela odeće ili tela rukovaoca sa pokretnim lancem.
- **Testeru uvek držati sa desnom rukom na zadnjoj dršci, a levom lukom na prednjoj dršci.** Držanje testere sa suprotnim položajem ruku, povećava stepen rizika od pojave telesnih povreda rukovaoca, stoga nikada ne primenjavati nepravilan način držanja mašine.
- **Mašinu treba držati na njenim izolacionim prihvatnim površinama, jer uvek postoji mogućnost neželjenog presecanja strujnog kabla na samoj mašini.** U slučaju kontakta lanca testere i strujne faze, svi metalni delovi se dovode pod strujni napon, što neminovno uzrokuje pojavu strujnog udara.
- **Uvek nositi zaštitne naočare i zaštitu za uši.** Pored toga, preporučuje se upotreba zaštite za glavu, ruke i noge. Adekvatna zaštitna oprema, umanjice mogućnost povreda od izletajućih komadića radnog materijala, kao i od mogućeg kontakta sa pokretnim lancem testere.
- **Sečenje ovom testerom nikada ne sprovesti sa drveća.** Postoji prisutan rizik od telesnih povreda, ako se sečenje vrši sa drveća.
- **Uvek zauzimati pravilan položaj, sa stabilnim osloncem na stopalima pri radu da ovom testerom, pri čemu podloga na kojoj se stoji treba uvek da bude čvrsta, bezbedna i ravna.** Proklizavanje ili rad na nestabilnim podlogama, može da izazove neravnotežu ili gubitak kontrole nad testerom.
- **Kada se seče grana koja se nalazi pod tenzijom, uvek voditi računa o mogućnosti da se ona vrati unazad.** Kada se napeta grana otpusti, njeno povratno dejstvo može da nanese povrede rukovaocu, a isto tako da izazove gubitak kontrole nad mašinom.
- **Posebnu pažnju posvetiti sečenju žbunja i mladih stabala.** Komadići isečenog materijala zahvaćeni lancem, mogu da izlete ka rukovaocu, pri čemu on može da izgubi kontrolu nad mašinom.
- **Prenošenje mašine, vršiti uz držanje za prednju dršku, sa isključenim strujnim prekidačem, i udaljenjem testere od sopstvenog tela.** Prilikom transportovanja ili skladištenja ove mašine, uvek staviti poklopac preko vođice lanca. Pravilno rukovanje testerom, umanjice mogućnost neželjenog kontakta lanca u pokretu sa sopstvenim telom.

- **Slediti instrukcije vezane za podmazivanje, zatezanje lanca i zamenu alata.** Nepravilno zategnut ili podmazan lanac, može biti pokidan ili se povećava mogućnost od pojave odbacivanja.
- **Drške uvek treba da budu suve, čiste i bez prisustva ulja ili masti.** Masne, nauljene, površine drški mogu da prouzrokuju isključavanje, uz gubitak kontrole nad samom mašinom.
- **Isključivo vršiti sečenje drveta. Nikada ne koristiti ovu testeru u svrhu za koju nije namenjena. Na primer: nikada ne seći metal, plastiku, cigle ili bilo koje druge građevinske materijale koji nisu sačinjeni od drveta.** Korišćenjem testere u svrhu za koju ona nije namenjena, povećava se rizik od pojave nesrećnih slučajeva.

Uzroci i načini sprečavanja pojave odbacivanja:

pojave odbacivanja se javlja u slučaju kada vrh vođice testere dodirne površinu nekog predmeta, ili kada dolazi do ukopavanja lanca testere u rezu.

Kontakt vrha vođice testere sa bilo kakvim predmetom, u pojedinim slučajevima dovodi to povratne reakcije, pri čemu dolazi do odbacivanja vođice testere prema rukovaocu.

Ukopavanje lanca testere na vrhu vođice, može prouzrokovati njeno naglo odbacivanje u smeru ka rukovaocu.

Obe ove pojave uzrokuju gubitak kontrole nad testerom, što za posledicu može imati ozbiljne telesne povrede. Pri radu sa testerom, ne treba se isključivo oslanjati na zaštitne sisteme koje poseduje ova mašina. Svaki korisnik testere, treba da preduzme određene korake, kako bi obezbedio uslove za bezbedan rad, bez pojave nesrećnih slučajeva ili telesnih povreda.

Pojava odbacivanja se javlja kao rezultat nenamenskog i/ili nepravilnog korišćenja testere, ili postojanja neodgovarajućih radnih uslova, a može biti sprečena uzimanjem u obzir dole navedene mere:

- **Formirati čvrst stisak šakama na mašini, tako da prsti u potpunosti obuhvataju odgovarajuće drške, i to sa obe ruke na testeri, pri čemu položaj tela i ruku treba da omoguću suprotstavljanje sili odbacivanja.** Sila odbacivanja može da se kontroliše od strane rukovaoca, ako se preduzmu odgovarajuće mere predostrožnosti. Nikada ne dozvoliti da mašina bude ispuštena iz ruku.
- **Nikada se ne nagingjati i ne vršiti rad iznad visine ramena.** Na ovaj način moguće je sprečiti neželjeni kontakt vrha vođice testere i ostvariti bolju kontrolu nad mašinom u neočekivanim situacijama.
- **Isključivo koristiti originalnu vođicu i lanac, koji se preporučuju od strane proizvođača.** Neodgovarajuća vođica i lanac mogu da prouzrokuju pojave kidanja lanca i/ili odbacivanja mašine.
- **Pridržavati se postupaka oštrenja i održavanja testere, koji su propisani od strane proizvođača.** Smanjivanje visine graničnika dubine, može dovesti do pojave odbacivanja.

Strujni kabl treba da se postavlja tako da ne bude priklješten granama ili presečen testerom.

Početicima se preporučuje primena probnog sečenja grana na drvenom postolju ili okviru. Kod sečenja na nagnutom terenu, uvek stajati iznad debla. U cilju postizanja pune kontrole na kraju procesa presecanja, smanjiti pritisak na mašinu uz zadržavanje čvrstog stiska sa šakama na odgovarajućim drškama. Voditi računa da lanac nikada ne dodirne tlo. Nakon završetka sečenja, sačekati da se lanac u potpunosti zaustavi, pre vađenja testere iz reza. Pre premeštanja testere na sledeće drvo, uvek je isključiti strujni prekidač.

Nazubljeni odbijač

Pri sečenju, nazubljeni odbijač treba da se utisne u koru od drveta, pritiskanjem tela testere. Pomeranjem zadnje drške gore ili dole u smeru formiranja reza, smanjuje se fizički napor pri sečenju. Pri formiranju reza, nazubljeni odbijač, takođe služi kao tačka oslonca i pruža mogućnost održavanja stabilnog položaja tela testere u toku sečenja.

Kočnica lanca

U cilju sprečavanja mogućnosti pojave telesnih povreda, lanac mora odmah da se zaustavi, nakon pritiskanja poluge kočnice u smeru šake kako je to prikazano na slici. Ovaj postupak ne može da spreči pojavu odskakanja. Pre svake upotrebe testere, potrebno je proveriti ispravnost funkcionisanja kočnice lanca.

Štitnik lanca

Ovaj štitnik sprečava pojavu izbacivanja prema rukovaocu, ako je on previše opušten ili prekinut.

Održavanje

Uvek isključiti utikač iz strujne utičnice pre sprovođenja bilo kakvog posla na mašini. Pre početka svakog procesa rada, izvršiti vizuelnu kontrolu mašine po pitanju neispravnosti, sa posebnim osvrtom na strujni kabl i utikač.

Mašinu ne treba nikako koristiti, ako je ona oštećena ili je neki od zaštitnih sistema neispravan. Izvršiti zamenu istrošenih ili oštećenih delova.

Ako je mašina neispravna, popravka treba da se izvrši u ovlašćenom servisnom centru. Koristiti isključivo originalni pribor i rezervne delove. Delovi za čiju zamenu ne postoje navedene instrukcije, treba da budu zamenjeni isključivo od strane proizvođača.

Samo pravilno korišćena i održavana mašina može pouzdano služiti svrsi za koju je namenjena. U slučaju nepravilno i neredovno sprovedenih postupaka održavanja, moguće su pojave nesrećnih slučajeva i telesnih povreda.



Ekološka zaštita

Električne mašine ne treba odlagati sa kućnim otpadom.

U skladu sa Direktivom Evropske unije 2012/19/EU koja se odnosi na električne i elektronske proizvode, a vezano za domaće propise iz ove oblasti, iskorišćeni električni proizvodi moraju da se prikupljaju odvojeno, radi slanja na ekološki prihvatljiv proces reciklaže. Proces reciklaže kod vraćanja iskorišćene mašine proizvođaču: kao alternativni postupak, podrazumeva se vraćanje proizvođaču iskorišćene mašine sa priborom, pri čemu vlasnik u potpunosti stavlja ovu nepotrebnu mašinu na raspolaganje proizvođaču. Stari i iskorišćeni proizvodi mogu da se predaju u odgovarajućim centrima za prikupljanje, gde će oni biti reciklirani na propisani način, u skladu sa zakonskom regulativom iz ove oblasti. Ovo se ne odnosi na bilo koju drugu vrstu proizvoda, koja ne spada u grupu električne opreme.

Garancija

24 meseca za privatno korišćenje mašine i počinje od datuma kupovine.

Garancijom su pokriveni nedostaci u materijalu ili izradi. Prilikom podnošenja reklamacije u garantnom roku, potrebno je priložiti originalni račun.

Garancijom nije pokriveno nepravilno korišćenje kao što je; preopterećenje mašine, korišćenje uz upotrebu prekomerne sile, kao i oštećenja koja su nastala kao rezultat nenamenskog korišćenja ili oštećenja nastala uticajem stranih predmeta. U slučaju da se postupci pri radu i montaži ne sprovode na propisani način, prestaju da važe garantni uslovi a isto tako garancijom nisu obuhvaćeni ni slučajevi regularnog istrošenja delova mašine.

Servisiranje

U ovlaštenom servisu navedenom u saobraznosti artikla.

Provere i plan održavanja

Opšte	<p>Cela mašina</p> <p>Plastično telo</p> <p>Lanac testere</p> <p>Vođica lanca</p> <p>Točak testere</p> <p>Kočnica lanca</p>	<p>Periodično čišćenje spoljašnjih površina</p> <p>Izvršiti periodične provere u ovlaštenom servisnom centru</p> <p>Provera prisustva pukotina i oštećenja</p> <p>Periodično oštrenje</p> <p>Periodično čišćenje</p> <p>Periodično čišćenje</p> <p>Periodični funkcionalni test</p>
Pre svakog početka rada	<p>Lanac testere</p> <p>Vođica lanca</p> <p>Podmazivanje lanca</p> <p>Kočnica lanca</p> <p>Dodatna kočnica</p> <p>Prekidač uklj./isklj.</p> <p>Strujni kabl</p> <p>Poklopac rezervoara za ulje</p>	<p>Provera oštećenja i naoštrenosti</p> <p>Provera zategnutosti lanca</p> <p>Funkcionalni test</p> <p>Funkcionalni test</p> <p>Funkcionalni test</p> <p>Funkcionalni test</p> <p>Funkcionalni test</p> <p>Provera zaptivenosti</p> <p>Izvršiti periodične provere u ovlaštenom servisnom centru</p>
Nakon svakog ciklusa rada	<p>Vođica lanca</p> <p>Vezivni elementi vođice</p>	<p>Očistiti ulje oko otvora za ulivanje</p> <p>Očistiti žleb za dovod ulja</p>
Skladištenje	<p>Rezervoar ulja za lanac</p> <p>Lanac / Vođica lanca</p> <p>Cela mašina</p>	<p>Ispuštanje</p> <p>Demontirati, očistiti i lagano podmazati uljem</p> <p>Očistiti žleb za dovod ulja</p> <p>Skladištenje izvršiti u suvom zatvorenom prostoru.</p> <p>Nakon dužeg skladištenja, izvršiti periodične provere u ovlaštenom servisnom centru, (preostalo ulje može biti smolasto, čime bi se zapušio ventil na pumpi)</p>

Neispravnosti i njihovo rešavanje

Neispravnost	Pronalaženje	Uzrok	Rešenje
Testera ne funkcioniše	Elektromotor ne radi	Nema napajanja. Prekinut kabl Aktivirana kočnica lanca Aktiviran strujni osigurač	Umetnuti utikač ili proveriti strujni kabl. Kabl treba da bude zamenjen od strane stručnog lica u servisnom centru. Otpustiti kočnicu lanca (Videti poglavlje „U toku rada“) Provera strujnog kabla od strane stručnog lica u servisnom centru.
Nema dovoljno izlazne snage	Slab efekat sečenja	Istrošene grafitne četkice	Zamena grafitnih četkica od strane stručnog lica u servisnom centru.
Problem podmazivanja lanca	Lanac se ne podmazuje	Prazan rezervoar ulja, prljav žleb za dovod ulja	Napuniti rezervoar. Očistiti žleb za dovod ulja na vodiči.
Kočnica lanca	Lanac se ne zaustavlja dovoljno brzo	Istrošen remen kočnice	Obavezna provera od strane stručnog lica u servisnom centru.
Dodatna kočnica	Spada lanac	Istrošene grafitne četkice	Zamena grafitnih četkica od strane stručnog lica u servisnom centru.

FARM

powered by



Würth d.o.o. Beograd

Svetog Save 60v Surčin, 11271 Beograd
T: +381 11 2078 200 | F: +381 11 2078 210
www.wurth.rs | prodaja@wurth.rs

Würth Македонија доел

ул.20 бр.39 Бразда, 1011 Чучер Сандево, Скопје
Р. Северна Македонија
T: +389 2 27 28 080
www.wurth.com.mk | contact@wurth.com.mk

Würth d.o.o. Podgorica

Vojvode Ilije Plamenca 1, 81000 Podgorica, Crna Gora
T: +382 20 209 000 | F: +382 20 209 001
www.wurth.me | prodaja@wurth.me

ВЮРТ България ЕООД

ул. Манастирска воденица 53, 1186 Герман
T: +359(0) 29659955
office@wuerth.bg, www.wuerth.bg